

Pomptype: Onderwaterpomp
Media: Afvalwater, Zeewater

Pompgegevens

Diameter vrije doorlaat 125 mm
Pers/ zuigaansluiting NW200/ NW200, PN16
Waaierstype: Schroefkanaal
Waaierdiameters 260 - 305 mm
Aanbevolen min. capaciteit 23 l/s (84 m³/h)
Gewicht 400 kg

Motor

Netaansluiting: 50Hz – 3 fasen
As vermogen (P2) 34.0 kW
Elektrisch vermogen (P1) 39.5 kW
Nominiaal toerental 1440 opm
Motorrendement 86 %
Vermogensfactor (cos phi) 0.86
Beschermklassse IP 68
Isolatieklasse F (155°C)
Standaard met thermoschakelaars 125°C
Max. watertemperatuur 40°C
Standaard kabellengte 10 m

Materialen

Pomphuis RVS 329
Waaier RVS 329
Motorhuis delen RVS 329
Pompas RVS 431
Bouten RVS 316
Rubber onderdelen Viton (FPM)
Elektrische kabel Neopreen (CR)
Smering dichtingen Olie
Dichting pompzijde Siliciumcarbide – Siliciumcarbide - FPM
Dichting motorzijde Kool – Keramiek - FPM
Coating Twee componenten Polyurethaan

Opstelling mogelijkheden

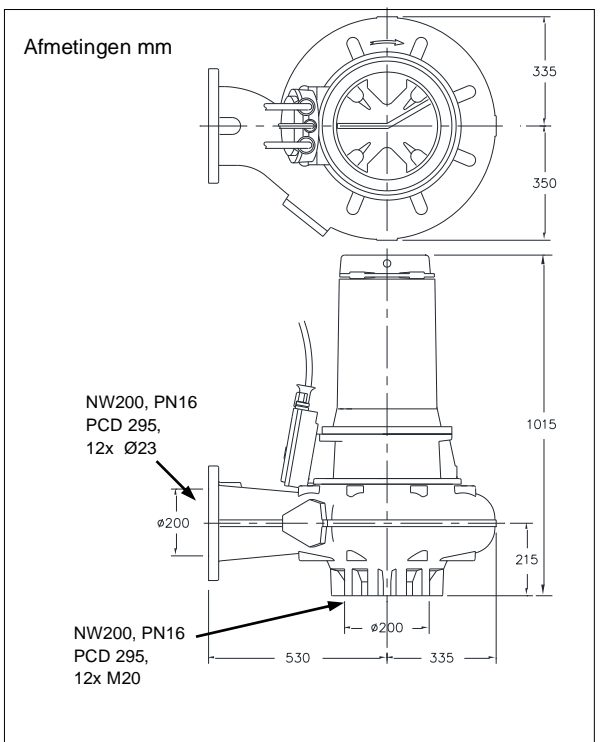
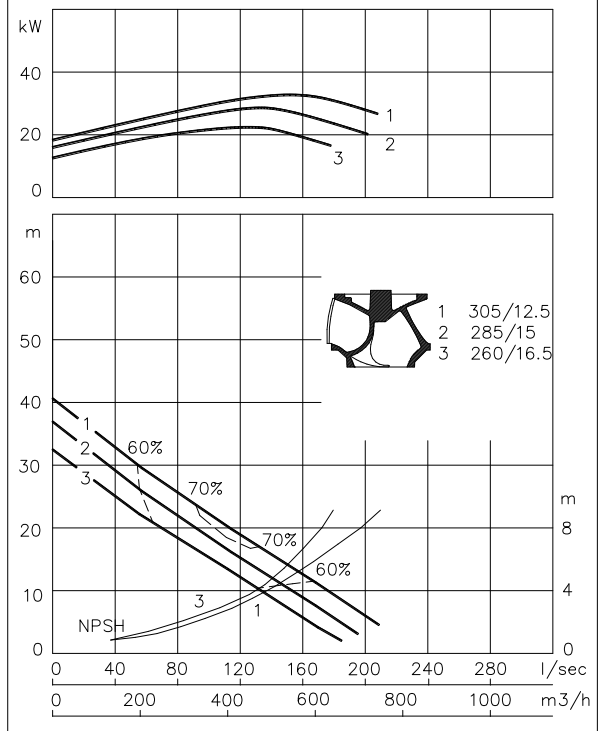
Onderwater koppeling OWK200-N (gietijzer)
Vrijstaande opstelling met voerting (VRS) 200 mm slangaansluiting
Droge opstelling uitv. met koelsysteem (ODO) vertikaal of horizontaal persflens NW200, PN16 zuigflens NW200, PN16



Opties

- Explosie veilige uitvoering
Standaard volgens: II 2 G Ex b c d IIB T4 Gb
Met frequentie aansturing: II 2 G Ex b c d IIB T3 Gb
- Uitvoering met koelsysteem
- Watervoeler in motor en oliekamer

P2 ISO 9906 klasse 2



Aansluitgegevens

spanning [V]*	stroom [A]	aantal kabels x aantal aders x aderdoorsnede [mm ²]			
		met motorbeveiliging en/of watervoeler		explosieveilige uitvoering	
		directe start	ster-driehoek start	directe start	ster-driehoek start
230	115.5	-	2x4G16 + 4G2.5	-	2x4G16 + 4G2.5
400	66.4	1x4G16 + 4G2.5	2x4G10 + 4G2.5	1x4G16 + 4G2.5	2x4G10 + 4G2.5
500	53.1	1x4G16 + 4G2.5	2x4G6 + 4G2.5	1x4G16 + 4G2.5	2x4G6 + 4G2.5
aanloopstroom directe start: 4.5 x I nominaal					
aanloopstroom ster-driehoek start: 1.5 x I nominaal					

* andere spanningen op aanvraag