

Typ: Verschleißfeste Wirbelmischer  
 Anwendung: Vermischung und Aufwirbeln von Fettschichten und Sedimentationen im Abwasser

**Leistungsdaten**

Effektive Reichweite bis  $\varnothing$  6 m  
 Laufrad-Durchmesser 150 mm  
 Leistungsaufnahme im sauberen Wasser 1.8 kW  
 Gewicht 43 kg

**Motordaten**

Netz 50Hz – 3 Phasen  
 Wellenleistung (P2) 1.5 kW  
 Leistungsaufnahme (P1) 2.1 kW  
 Drehzahl 1420 min-1  
 Motor Wirkungsgrad 71 %  
 Leistungsfaktor (cos phi) 0.84  
 Schutzart IP 68  
 Isolationsklasse F (155°C)  
 Max. Wassertemperatur 40°C  
 Standard-Kabellänge 10 m

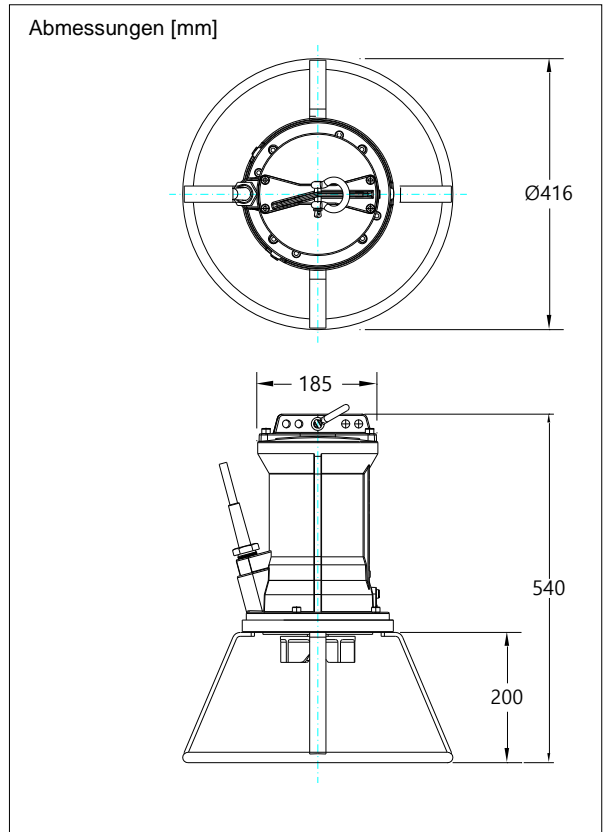


**Werkstoffe**

Laufrad Nihard 4 (G-X300CrNiSi 9 5)  
 Motorgehäuse Grauguss GG 25 (EN-GJL-250)  
 Welle 1.4057 (X20 CrNi 17 2)  
 Option: RFS 1.4401 (X5 CrNiMo 17 12 2)  
 Schrauben 1.4401 (X5 CrNiMo 17 12 2)  
 Gummi Teile Nitril Kautschuk (NBR) oder Neopren (CR)  
 Option: Viton (FPM)  
 Neopren (CR)  
 Elektrische Kabel Neopren (CR)  
 Wellendichtungen Gleitringdichtung, ölgeschmiert  
 Dichtung pumpenseitig Silicium Karbid – Silicium Karbid  
 Dichtung motorseitig Kohle - Keramik  
 Beschichtung Zwei-Komponenten-Polyurethan

**Optionen**

- Explosionsgeschützte Version  
 Standard: II 2 G Ex b c d IIB T4 Gb  
 Mit Frequenzregelung: II 2 G Ex b c d IIB T3 Gb
- Thermischer Wicklungsschutz mit Thermofühler (Standard bei explosionsgeschützter Version)
- Flexibler Kabel schutz schlauch (1.4401)
- Feuchtigkeitsfühler im Motor- und Ölgehäuse explosionsgeschützter Version mit externem Kabel



**Anschlussdaten**

		Anzahl Kabel x Anzahl Adern x Adern-Querschnitt [mm <sup>2</sup> ]						
Spannung	Strom			Feuchtigkeitsfühler und Thermofühler		Explosionsgeschützte Version		
[V]*	[A]	Direkter Anlauf	Stern-Dreieck Anlauf	Direkter Anlauf	Stern-Dreieck Anlauf	Direkter Anlauf	Stern-Dreieck Anlauf	
230	6.3	4G1.5		7G1.5		7G1.5		
400	3.6	4G1.5		7G1.5		7G1.5		
500	2.9	4G1.5		7G1.5		7G1.5		
Anlaufstrom Direkter Anlauf: 4.8 x I Nennstrom								
							* Sonderspannungen auf Anfrage	

Typ: Verschleißfeste Wirbelmischer  
 Anwendung: Vermischung und Aufwirbeln von Fettschichten und Sedimentationen im Abwasser

**Leistungsdaten**

Effektive Reichweite bis  $\varnothing$  8 m  
 Laufrad-Durchmesser 150 mm  
 Leistungsaufnahme im sauberen Wasser 2.5 kW  
 Gewicht 44 kg

**Motordaten**

Netz 50Hz – 3 Phasen  
 Wellenleistung (P2) 2.2 kW  
 Leistungsaufnahme (P1) 3.0 kW  
 Drehzahl 1375 min-1  
 Motor Wirkungsgrad 71 %  
 Leistungsfaktor (cos phi) 0.89  
 Schutzart IP 68  
 Isolationsklasse F (155°C)  
 Max. Wassertemperatur 40°C  
 Standard-Kabellänge 10 m

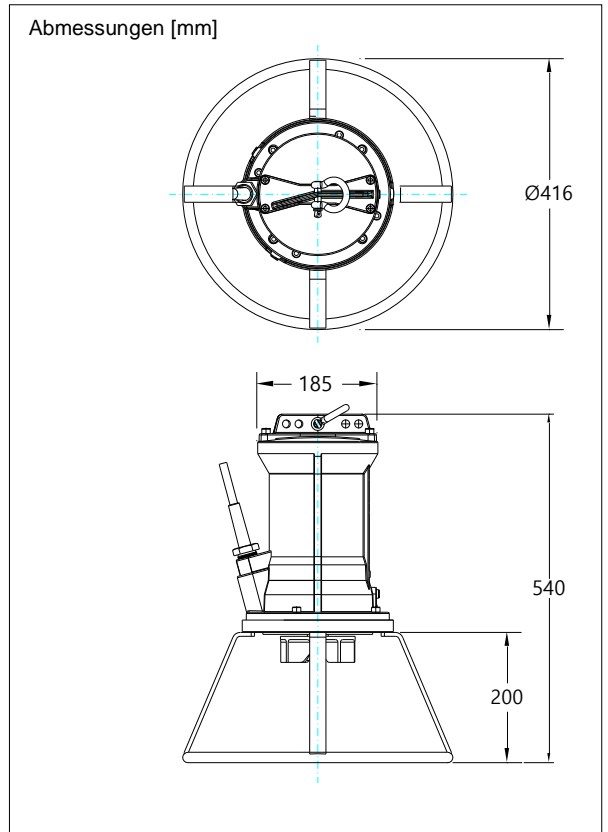


**Werkstoffe**

Laufrad Nihard 4 (G-X300CrNiSi 9 5)  
 Motorgehäuse Grauguss GG 25 (EN-GJL-250)  
 Welle 1.4057 (X20 CrNi 17 2)  
 Option: RFS 1.4401 (X5 CrNiMo 17 12 2)  
 Schrauben 1.4401 (X5 CrNiMo 17 12 2)  
 Gummi Teile Nitril Kautschuk (NBR) oder Neopren (CR)  
 Option: Viton (FPM)  
 Elektrische Kabel Neopren (CR)  
 Wellendichtungen Gleitringdichtung, ölgeschmiert  
 Dichtung pumpenseitig Silicium Karbid – Silicium Karbid  
 Dichtung motorseitig Kohle - Keramik  
 Beschichtung Zwei-Komponenten-Polyurethan

**Optionen**

- Explosionsgeschützte Version  
 Standard: II 2 G Ex b c d IIB T4 Gb  
 Mit Frequenzregelung: II 2 G Ex b c d IIB T3 Gb
- Thermischer Wicklungsschutz mit Thermofühler (Standard bei explosionsgeschützter Version)
- Flexibler Kabel schutz schlauch (1.4401)
- Feuchtigkeitsfühler im Motor- und Ölgehäuse explosionsgeschützter Version mit externem Kabel



**Anschlussdaten**

		Anzahl Kabel x Anzahl Adern x Adern-Querschnitt [mm <sup>2</sup> ]					
Spannung	Strom			Feuchtigkeitsfühler und Thermofühler		Explosionsgeschützte Version	
[V]*	[A]	Direkter Anlauf	Stern-Dreieck Anlauf	Direkter Anlauf	Stern-Dreieck Anlauf	Direkter Anlauf	Stern-Dreieck Anlauf
230	8.7	4G1.5	7G1.5	7G1.5	12G1.5	7G1.5	12G1.5
400	5.0	4G1.5	7G1.5	7G1.5	12G1.5	7G1.5	12G1.5
500	4.0	4G1.5	7G1.5	7G1.5	12G1.5	7G1.5	12G1.5
Anlaufstrom Direkter Anlauf: 3.4 x I Nennstrom							
Anlaufstrom Stern-Dreieck Anlauf: 1.1 x I Nennstrom						* Sonderspannungen auf Anfrage	

Typ: Verschleißfeste Wirbelmischer  
 Anwendung: Vermischung und Aufwirbeln von Fettschichten und Sedimentationen im Abwasser

**Leistungsdaten**

Effektive Reichweite bis ø 10 m  
 Laufrad-Durchmesser 150 mm  
 Leistungsaufnahme im sauberen Wasser 3.8 kW  
 Gewicht 47 kg

**Motordaten**

Netz 50Hz – 3 Phasen  
 Wellenleistung (P2) 3.5 kW  
 Leistungsaufnahme (P1) 4.5 kW  
 Drehzahl 1385 min-1  
 Motor Wirkungsgrad 78 %  
 Leistungsfaktor (cos phi) 0.84  
 Schutzart IP 68  
 Isolationsklasse F (155°C)  
 Max. Wassertemperatur 40°C  
 Standard-Kabellänge 10 m

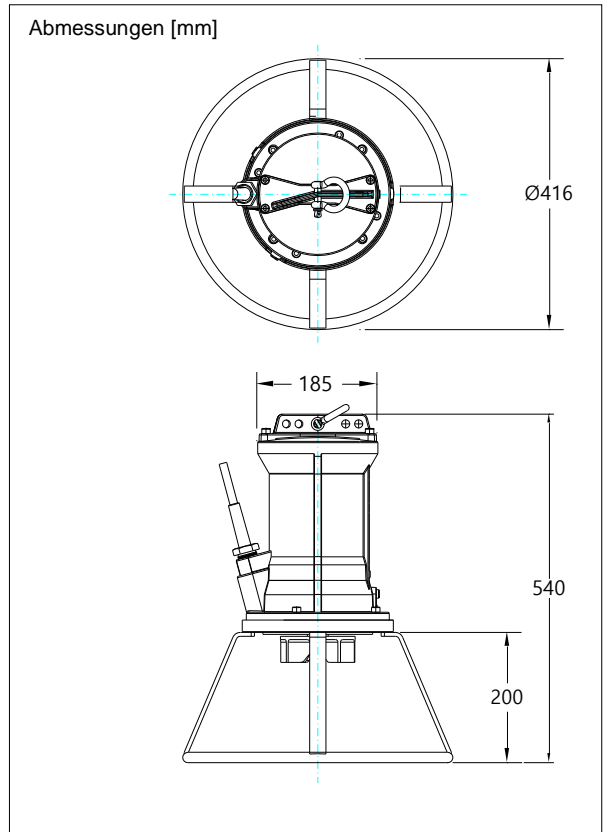


**Werkstoffe**

Laufrad Nihard 4 (G-X300CrNiSi 9 5)  
 Motorgehäuse Grauguss GG 25 (EN-GJL-250)  
 Welle 1.4057 (X20 CrNi 17 2)  
 Option: RFS 1.4401 (X5 CrNiMo 17 12 2)  
 Schrauben 1.4401 (X5 CrNiMo 17 12 2)  
 Gummi Teile Nitril Kautschuk (NBR) oder Neopren (CR)  
 Option: Viton (FPM)  
 Elektrische Kabel Neopren (CR)  
 Wellendichtungen Gleitringdichtung, ölgeschmiert  
 Dichtung pumpenseitig Silicium Karbid – Silicium Karbid  
 Dichtung motorseitig Kohle - Keramik  
 Beschichtung Zwei-Komponenten-Polyurethan

**Optionen**

- Explosionsgeschützte Version  
 Standard: II 2 G Ex b c d IIB T4 Gb  
 Mit Frequenzregelung: II 2 G Ex b c d IIB T3 Gb
- Thermischer Wicklungsschutz mit Thermofühler (Standard bei explosionsgeschützter Version)
- Flexibler Kabel schutz schlauch (1.4401)
- Feuchtigkeitsfühler im Motor- und Ölgehäuse explosionsgeschützter Version mit externem Kabel



**Anschlussdaten**

		Anzahl Kabel x Anzahl Adern x Adern-Querschnitt [mm²]					
Spannung	Strom			Feuchtigkeitsfühler und Thermofühler		Explosionsgeschützte Version	
[V]*	[A]	Direkter Anlauf	Stern-Dreieck Anlauf	Direkter Anlauf	Stern-Dreieck Anlauf	Direkter Anlauf	Stern-Dreieck Anlauf
230	13.4	4G1.5	7G1.5	7G1.5	12G1.5	7G1.5	12G1.5
400	7.7	4G1.5	7G1.5	7G1.5	12G1.5	7G1.5	12G1.5
500	6.2	4G1.5	7G1.5	7G1.5	12G1.5	7G1.5	12G1.5
Anlaufstrom Direkter Anlauf: 4.3 x I Nennstrom							
Anlaufstrom Stern-Dreieck Anlauf: 1.4 x I Nennstrom							
						* Sonderspannungen auf Anfrage	

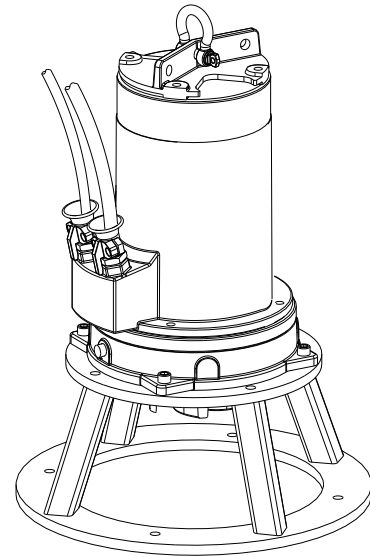
Typ: Verschleißfeste Wirbelmischer  
 Anwendung: Vermischung und Aufwirbeln von Fettschichten und Sedimentationen im Abwasser

## Leistungsdaten

Effektive Reichweite	bis $\varnothing$ 14 m
Laufrad-Durchmesser	190 mm
Leistungsaufnahme im sauberen Wasser	7.1 kW
Gewicht	85 kg

## Motordaten

Netz	50Hz – 3 Phasen
Wellenleistung (P2)	6.0 kW
Leistungsaufnahme (P1)	7.7 kW
Drehzahl	1395 min <sup>-1</sup>
Motor Wirkungsgrad	78 %
Leistungsfaktor (cos phi)	0.85
Schutzart	IP 68
Isolationsklasse	F (155°C)
Max. Wassertemperatur	40°C
Standard-Kabellänge	10 m



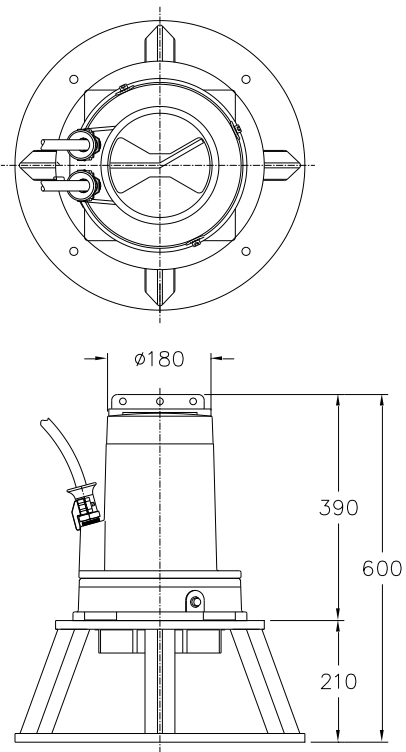
## Werkstoffe

Laufrad	Nihard 4 (G-X300CrNiSi 9 5)
Motorgehäuse	Grauguss GG 25 (EN-GJL-250)
Welle	1.4057 (X20 CrNi 17 2) Option: RFS 1.4401 (X5 CrNiMo 17 12 2)
Schrauben	1.4401 (X5 CrNiMo 17 12 2)
Gummi Teile	Nitril Kautschuk (NBR) oder Neopren (CR) Option: Viton (FPM)
Elektrische Kabel	Neopren (CR)
Wellendichtungen	Gleitringdichtung, ölgeschmiert
Dichtung pumpenseitig	Silicium Karbid – Silicium Karbid
Dichtung motorseitig	Kohle - Keramik
Beschichtung	Zwei-Komponenten-Polyurethan

## Optionen

- Explosionsgeschützte Version  
Standard: II 2 G Ex b c d IIB T4 Gb  
Mit Frequenzregelung: II 2 G Ex b c d IIB T3 Gb
- Thermischer Wicklungsschutz mit Thermofühler (Standard bei explosionsgeschützter Version)
- Flexibler Kabelschutzschlauch (1.4401)
- Feuchtigkeitsfühler im Motor- und Ölgehäuse explosionsgeschützter Version mit externem Kabel

Abmessungen [mm]



## Anschlussdaten

		Anzahl Kabel x Anzahl Adern x Adern-Querschnitt [mm <sup>2</sup> ]					
Spannung	Strom			Feuchtigkeitsfühler und Thermofühler		Explosionsgeschützte Version	
[V]*	[A]	Direkter Anlauf	Stern-Dreieck Anlauf	Direkter Anlauf	Stern-Dreieck Anlauf	Direkter Anlauf	Stern-Dreieck Anlauf
230	22.9	4G6	7G1.5	4G6 + 4G1.5	12G1.5	4G6 + 4G2.5	12G1.5
400	13.1	4G2.5	7G1.5	7G1.5	12G1.5	7G1.5	12G1.5
500	10.5	4G2.5	7G1.5	7G1.5	12G1.5	7G1.5	12G1.5
Anlaufstrom Direkter Anlauf: 4.2 x I Nennstrom							
Anlaufstrom Stern-Dreieck Anlauf: 1.4 x I Nennstrom						* Sonderspannungen auf Anfrage	

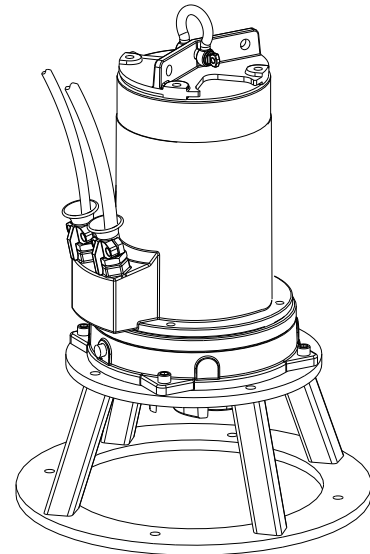
Typ: Verschleißfeste Wirbelmischer  
 Anwendung: Vermischung und Aufwirbeln von Fettschichten und Sedimentationen im Abwasser

## Leistungsdaten

Effektive Reichweite bis  $\varnothing$  14 m  
 Laufrad-Durchmesser 190 mm  
 Leistungsaufnahme im sauberen Wasser 7.1 kW  
 Gewicht 88 kg

## Motordaten

Netz 50Hz – 3 Phasen  
 Wellenleistung (P2) 7.5 kW  
 Leistungsaufnahme (P1) 9.3 kW  
 Drehzahl 1390 min<sup>-1</sup>  
 Motor Wirkungsgrad 78 %  
 Leistungsfaktor (cos phi) 0.88  
 Schutzart IP 68  
 Isolationsklasse F (155°C)  
 Max. Wassertemperatur 40°C  
 Standard-Kabellänge 10 m



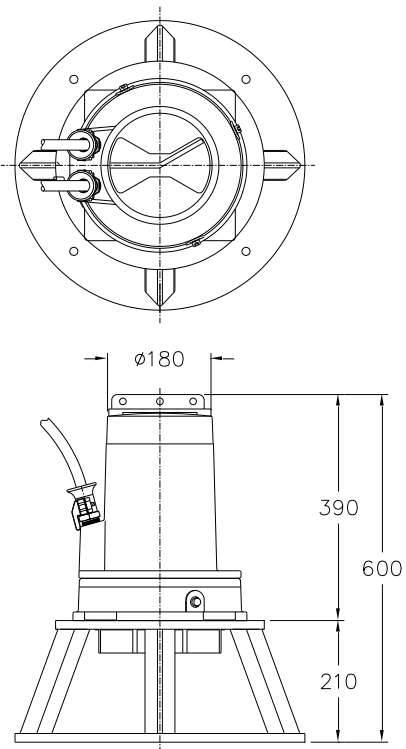
## Werkstoffe

Laufrad Nihard 4 (G-X300CrNiSi 9 5)  
 Motorgehäuse Grauguss GG 25 (EN-GJL-250)  
 Welle 1.4057 (X20 CrNi 17 2)  
 Option: RFS 1.4401 (X5 CrNiMo 17 12 2)  
 Schrauben 1.4401 (X5 CrNiMo 17 12 2)  
 Gummi Teile Nitril Kautschuk (NBR) oder Neopren (CR)  
 Option: Viton (FPM)  
 Neopren (CR)  
 Elektrische Kabel Neopren (CR)  
 Wellendichtungen Gleitringdichtung, ölgeschmiert  
 Dichtung pumpenseitig Silicium Karbid – Silicium Karbid  
 Dichtung motorseitig Kohle - Keramik  
 Beschichtung Zwei-Komponenten-Polyurethan

## Optionen

- Explosionsgeschützte Version  
 Standard: II 2 G Ex b c d IIB T4 Gb  
 Mit Frequenzregelung: II 2 G Ex b c d IIB T3 Gb
- Thermischer Wicklungsschutz mit Thermofühler (Standard bei explosionsgeschützter Version)
- Flexibler Kabelschutzschlauch (1.4401)
- Feuchtigkeitsfühler im Motor- und Ölgehäuse explosionsgeschützter Version mit externem Kabel

Abmessungen [mm]



## Anschlussdaten

		Anzahl Kabel x Anzahl Adern x Adern-Querschnitt [mm <sup>2</sup> ]					
Spannung	Strom			Feuchtigkeitsfühler und Thermofühler		Explosionsgeschützte Version	
[V]*	[A]	Direkter Anlauf	Stern-Dreieck Anlauf	Direkter Anlauf	Stern-Dreieck Anlauf	Direkter Anlauf	Stern-Dreieck Anlauf
230	26.4	4G6	7G2.5	4G6 + 4G1.5	7G2.5 + 4G1.5	4G6 + 4G2.5	7G2.5 + 4G2.5
400	15.2	4G2.5	7G1.5	7G1.5	12G1.5	7G1.5	12G1.5
500	12.1	4G2.5	7G1.5	7G1.5	12G1.5	7G1.5	12G1.5
Anlaufstrom Direkter Anlauf: 6.1 x I Nennstrom							
Anlaufstrom Stern-Dreieck Anlauf: 2.0 x I Nennstrom							
						* Sonderspannungen auf Anfrage	

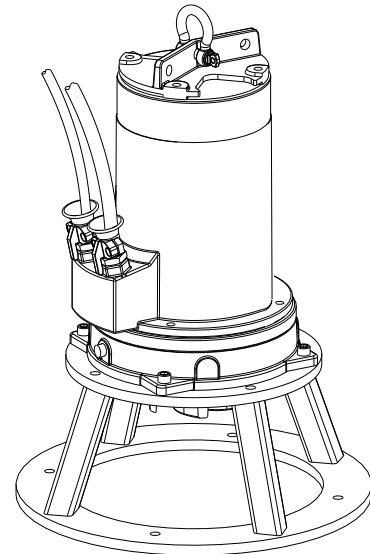
Typ: Verschleißfeste Wirbelmischer  
 Anwendung: Vermischung und Aufwirbeln von Fettschichten und Sedimentationen im Abwasser

## Leistungsdaten

Effektive Reichweite bis  $\varnothing$  18 m  
 Laufrad-Durchmesser 230 mm  
 Leistungsaufnahme im sauberen Wasser 13.5 kW  
 Gewicht 114 kg

## Motordaten

Netz 50Hz – 3 Phasen  
 Wellenleistung (P2) 13.0 kW  
 Leistungsaufnahme (P1) 15.1 kW  
 Drehzahl 1420 min<sup>-1</sup>  
 Motor Wirkungsgrad 86 %  
 Leistungsfaktor (cos phi) 0.84  
 Schutzart IP 68  
 Isolationsklasse F (155°C)  
 Max. Wassertemperatur 40°C  
 Standard-Kabellänge 10 m



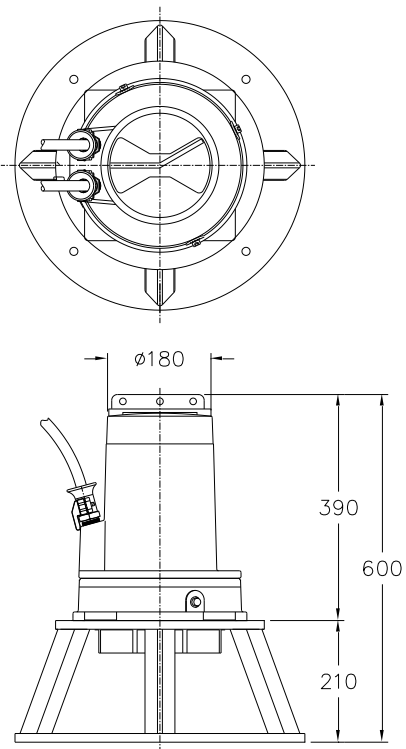
## Werkstoffe

Laufrad Nihard 4 (G-X300CrNiSi 9 5)  
 Motorgehäuse Grauguss GG 25 (EN-GJL-250)  
 Welle 1.4057 (X20 CrNi 17 2)  
 Option: RFS 1.4401 (X5 CrNiMo 17 12 2)  
 Schrauben 1.4401 (X5 CrNiMo 17 12 2)  
 Gummi Teile Nitril Kautschuk (NBR) oder Neopren (CR)  
 Option: Viton (FPM)  
 Neopren (CR)  
 Elektrische Kabel Neopren (CR)  
 Wellendichtungen Gleitringdichtung, ölgeschmiert  
 Dichtung pumpenseitig Silicium Karbid – Silicium Karbid  
 Dichtung motorseitig Kohle - Keramik  
 Beschichtung Zwei-Komponenten-Polyurethan

## Optionen

- Explosionsgeschützte Version  
 Standard: II 2 G Ex b c d IIB T4 Gb  
 Mit Frequenzregelung: II 2 G Ex b c d IIB T3 Gb
- Thermischer Wicklungsschutz mit Thermofühler (Standard bei explosionsgeschützter Version)
- Flexibler Kabelschutzschlauch (1.4401)
- Feuchtigkeitsfühler im Motor- und Ölgehäuse explosionsgeschützter Version mit externem Kabel

Abmessungen [mm]



## Anschlussdaten

		Anzahl Kabel x Anzahl Adern x Adern-Querschnitt [mm <sup>2</sup> ]					
Spannung	Strom			Feuchtigkeitsfühler und Thermofühler		Explosionsgeschützte Version	
[V]*	[A]	Direkter Anlauf	Stern-Dreieck Anlauf	Direkter Anlauf	Stern-Dreieck Anlauf	Direkter Anlauf	Stern-Dreieck Anlauf
230	45.4	4G10	2x4G6	4G10 + 4G1.5	-	4G10 + 4G2.5	-
400	26.1	4G6	7G2.5	4G6 + 4G1.5	7G2.5 + 4G1.5	4G6 + 4G2.5	7G2.5 + 4G2.5
500	20.9	4G6	7G1.5	4G6 + 4G1.5	12G1.5	4G6 + 4G2.5	12G1.5
Anlaufstrom Direkter Anlauf: 5.0 x I Nennstrom							
Anlaufstrom Stern-Dreieck Anlauf: 1.7 x I Nennstrom						* Sonderspannungen auf Anfrage	

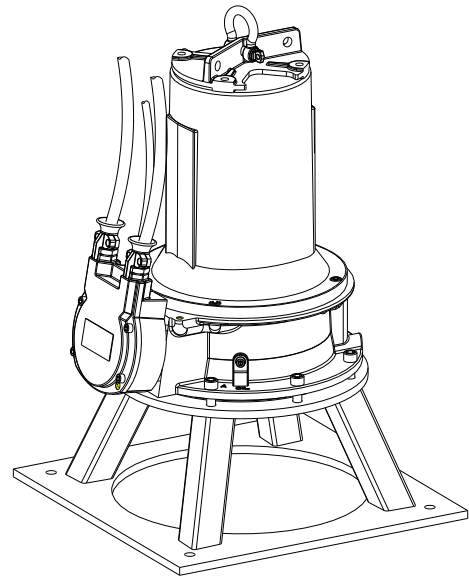
Typ: Verschleißfeste Wirbelmischer  
 Anwendung: Vermischung und Aufwirbeln von Fettschichten und Sedimentationen im Abwasser

## Leistungsdaten

Effektive Reichweite bis  $\varnothing$  20 m  
 Laufrad-Durchmesser 215 mm  
 Leistungsaufnahme im sauberen Wasser 24 kW  
 Gewicht 200 kg

## Motordaten

Netz 50Hz – 3 Phasen  
 Wellenleistung (P2) 22 kW  
 Leistungsaufnahme (P1) 26.2 kW  
 Drehzahl 1430 min-1  
 Motor Wirkungsgrad 84 %  
 Leistungsfaktor (cos phi) 0.82  
 Schutzart IP 68  
 Isolationsklasse F (155°C)  
 Max. Wassertemperatur 40°C  
 Standard-Kabellänge 10 m



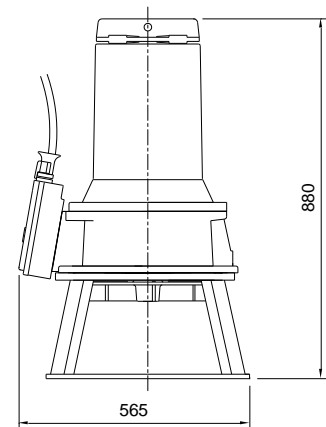
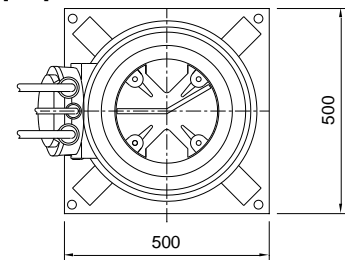
## Werkstoffe

Laufrad Nihard 4 (G-X300CrNiSi 9 5)  
 Motorgehäuse Grauguss GG 25 (EN-GJL-250)  
 Welle 1.4057 (X20 CrNi 17 2)  
 Option: RFS 1.4401 (X5 CrNiMo 17 12 2)  
 Schrauben 1.4401 (X5 CrNiMo 17 12 2)  
 Gummi Teile Nitril Kautschuk (NBR)  
 oder Neopren (CR)  
 Option: Viton (FPM)  
 Neopren (CR)  
 Elektrische Kabel Neopren (CR)  
 Wellendichtungen Gleitringdichtung, ölgeschmiert  
 Dichtung pumpenseitig Silicium Karbid – Silicium Karbid  
 Dichtung motorseitig Kohle - Keramik  
 Beschichtung Zwei-Komponenten-Polyurethan

## Optionen

- Explosionsgeschützte Version  
 Standard: II 2 G Ex b c d IIB T4 Gb  
 Mit Frequenzregelung: II 2 G Ex b c d IIB T3 Gb
- Thermischer Wicklungsschutz mit Thermofühler  
 (Standard bei explosionsgeschützter Version)
- Flexibler Kabelschutzschlauch (1.4401)
- Feuchtigkeitsfühler im Motor- und Ölgehäuse  
 explosionsgeschützter Version mit externem Kabel

Abmessungen [mm]



## Anschlussdaten

		Anzahl Kabel x Anzahl Adern x Adern-Querschnitt [mm <sup>2</sup> ]			
Spannung	Strom	Feuchtigkeitsfühler und Thermofühler		Explosionsgeschützte Version	
[V]*	[A]	Direkter Anlauf	Stern-Dreieck Anlauf	Direkter Anlauf	Stern-Dreieck Anlauf
230	80.2	-	2x4G10 + 4G2.5	-	2x4G10 + 4G2.5
400	46.1	4G10 + 4G2.5	2x4G6 + 4G2.5	4G10 + 4G2.5	2x4G6 + 4G2.5
500	36.9	4G6 + 4G2.5	2x4G6 + 4G2.5	4G6 + 4G2.5	2x4G6 + 4G2.5
Anlaufstrom Direkter Anlauf: 5.7 x I Nennstrom					
Anlaufstrom Stern-Dreieck Anlauf: 1.9 x I Nennstrom					
* Sonderspannungen auf Anfrage					