

Pomp type:	Droog opgestelde Duplex wervelrad pomp
Toepassing:	Afvalwater, Zeewater
Diameter vrije doorlaat	65 mm
Pers aansluiting	NW80
Zuig aansluiting	NW80
Waaier type	Wervelrad
Waaierdiameters	225 – 170 mm
Aanbevolen min. capaciteit	3.5 l/sec (13 m ³ /h)
Gewicht (HS versie)	65 kg

Materialen

Pomphuis	RVS 329
Dichtingshuis	RVS 329
Waaier	RVS 329
Pompas	RVS 316
Pomp steunen	RVS 316
Bouten	RVS 316
Smering dichtingen	Oil
Dichting pompzijde	Siliciumcarbide – Siliciumcarbide - FPM
Dichting motorzijde	Radiaal afdichting
Coating	Twee componenten Polyurethaan

Installatie mogelijkheden

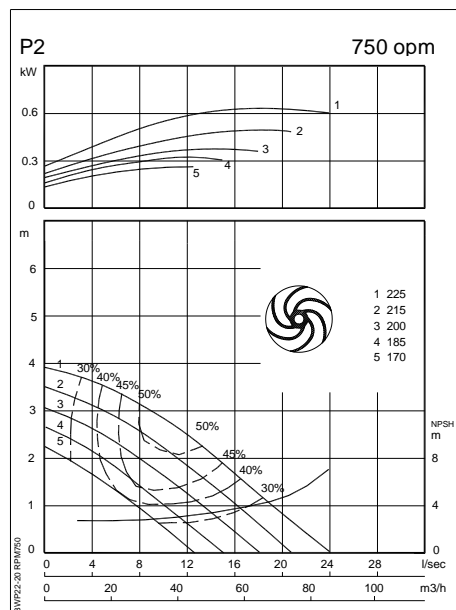
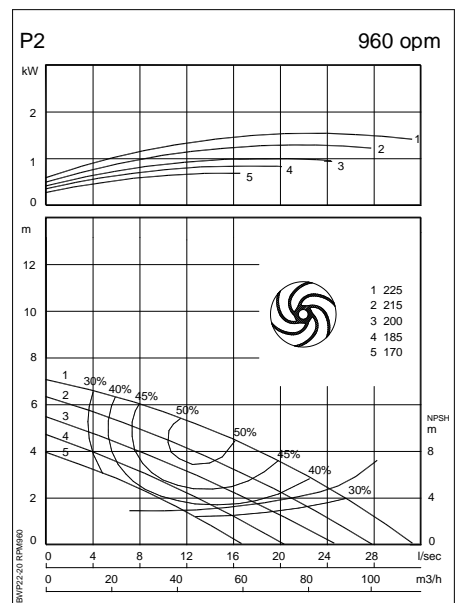
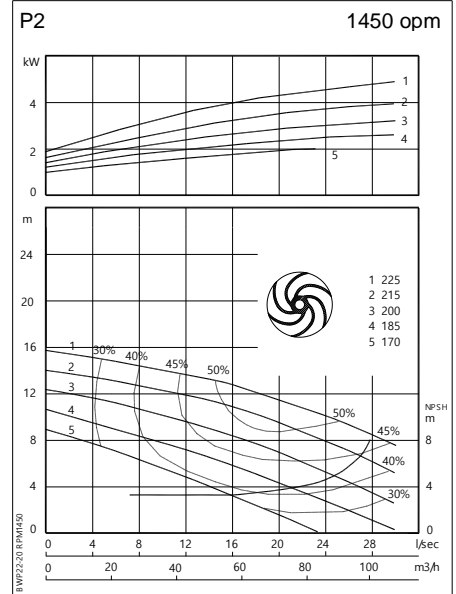
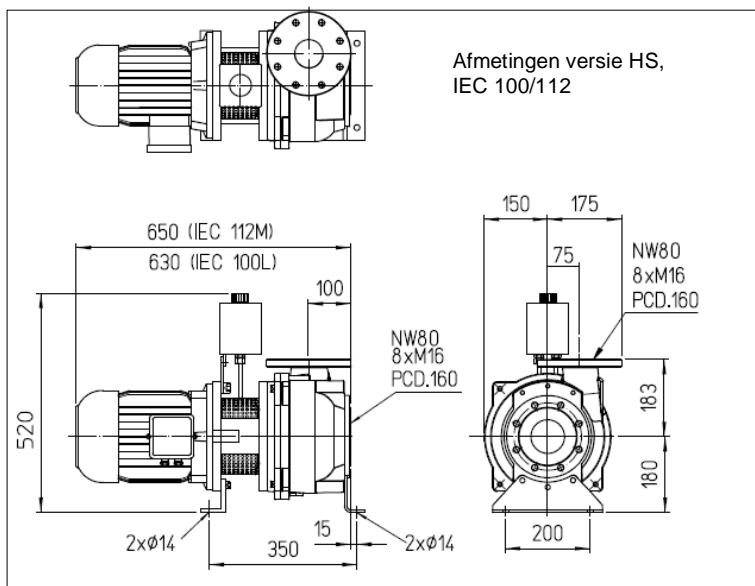
Horizontaal kort gekoppeld	HS
Vertikaal kort gekoppeld	VS

Toepasbare motoren (IP55)

Klasse	kW	opm
IEC 100L	0.75	750
	1.5	960
	2.2	1450
	3.0	1450
IEC 112M	2.2	960
	4.0	1450
IEC 132S	3.0	960
	5.5	1450
IEC 132M	4.0	960
	5.5	960
	7.5	1450

Optioneel

- uitvoering met dichting spoeling



Pomp type:	Droog opgestelde Duplex werfelrad pomp
Toepassing:	Afvalwater, Zeewater
Diameter vrije doorlaat	65 mm
Pers aansluiting	NW80
Zuig aansluiting	NW80
Waaier type	Werfelrad
Waaierdiameters	155 – 135 mm
Aanbevolen min. capaciteit	3.5 l/sec (13 m ³ /h)
Gewicht (HS versie)	65 kg

Materialen

Pomphuis	RVS 329
Dichtingshuis	RVS 329
Waaier	RVS 329
Pompas	RVS 316
Pomp steunen	S235JR
Bouten	RVS 316
Smering dichtingen	Oil
Dichting pompzijde	Siliciumcarbide – Siliciumcarbide -FPM
Dichting motorzijde	Radiaal afdichting
Coating	Twee componenten Polyurethaan

Installatie mogelijkheden

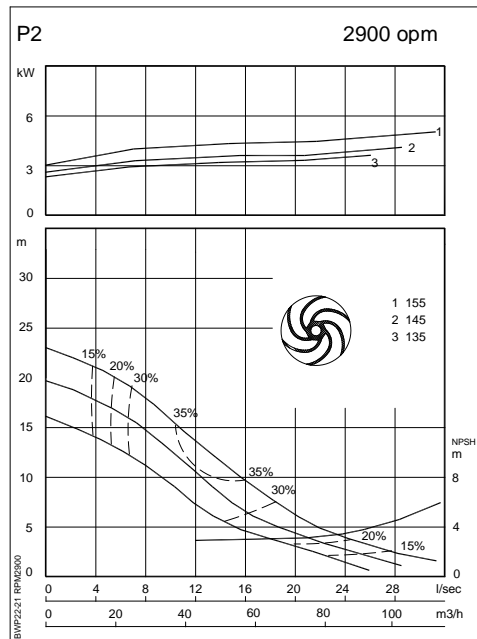
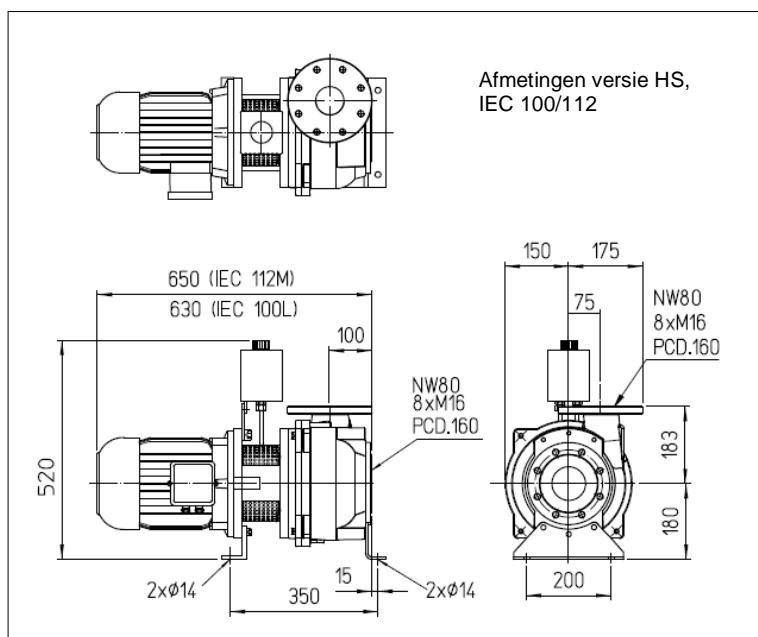
Horizontaal kort gekoppeld	HS
Vertikaal kort gekoppeld	VS

Toepasbare motoren (IP55)

Klasse	kW	opm
IEC 112M	4.0	2900
IEC 132S	5.5	2900
	7.5	2900

Optioneel

- uitvoering met dichting spoeling



Pomp type:	Droog opgestelde Duplex wervelrad pomp
Toepassing:	Afvalwater, Zeewater
Diameter vrije doorlaat	100 mm
Pers aansluiting	NW100
Zuig aansluiting	NW125
Waaier type	Wervelrad
Waaierdiameters	252 – 200 mm
Aanbevolen min. capaciteit	6 l/sec (21 m ³ /h)
Gewicht (HS versie)	70 kg

Pomphuis	RVS 329
Dichtingshuis	RVS 329
Waaier	RVS 329
Pompas	RVS 316
Pomp steunen	RVS 316
Bouten	RVS 316
Smering dichtingen	Oil
Dichting pompzijde	Siliciumcarbide – Siliciumcarbide- FPM
Dichting motorzijde	Radiaal afdichting
Coating	Twee componenten Polyurethaan

Installatie mogelijkheden

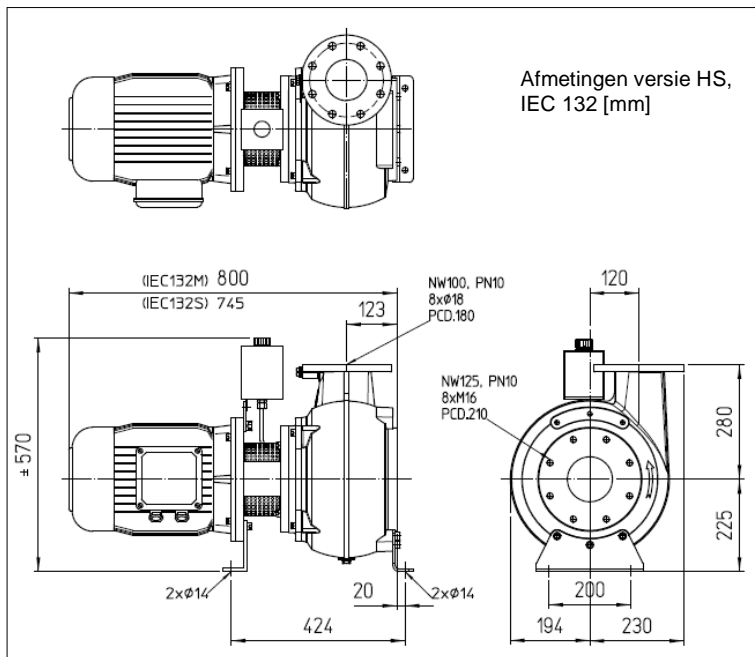
Horizontaal kort gekoppeld	HS
Vertikaal kort gekoppeld	VS

Toepasbare motoren (IP55)

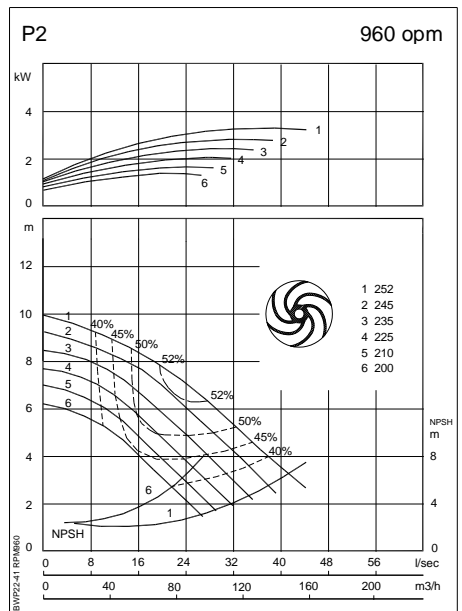
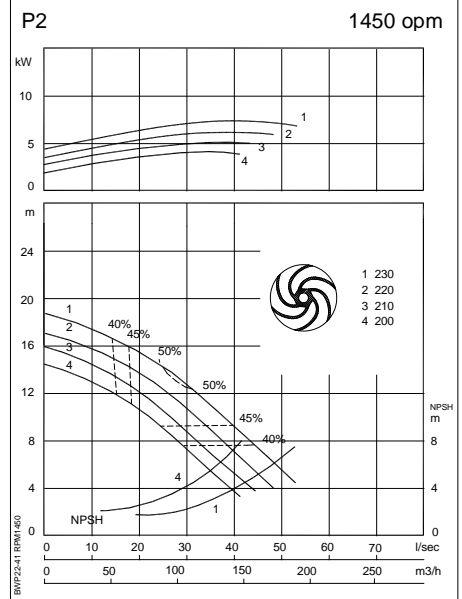
Klasse	kW	opm
IEC 100L	1.5	960
	2.2	1450
	3.0	1450
IEC 112M	2.2	960
	4.0	1450
IEC 132S	3.0	960
	5.5	1450
IEC 132M	4.0	960
	5.5	960
	7.5	1450

Optioneel

- uitvoering met dichting spoeling



Afmetingen versie HS, IEC 132 [mm]



Pomp type:	Droog opgestelde Duplex werfelrad pomp
Toepassing:	Afvalwater, zeewater
Diameter vrije doorlaat	65 mm
Pers aansluiting	NW80
Zuig aansluiting	NW80
Waaier type	Werfelrad
Waaierdiameters	225 – 170 mm
Aanbevolen min. capaciteit	3.5 l/sec (13 m ³ /h)
Gewicht (HX versie)	75 kg

Materialen

Pomphuis	RVS 329
Dichtingshuis	RVS 329
Waaier	RVS 329
Pompas	RVS 316
Pomp steunen	RVS 316
Bouten	RVS 316
Smering dichtingen	Oil
Dichting pompzijde	Siliciumcarbide – Siliciumcarbide - FPM
Dichting motorzijde	Kool - keramiek
Coating	Twee componenten Polyurethaan

Installatie mogelijkheden

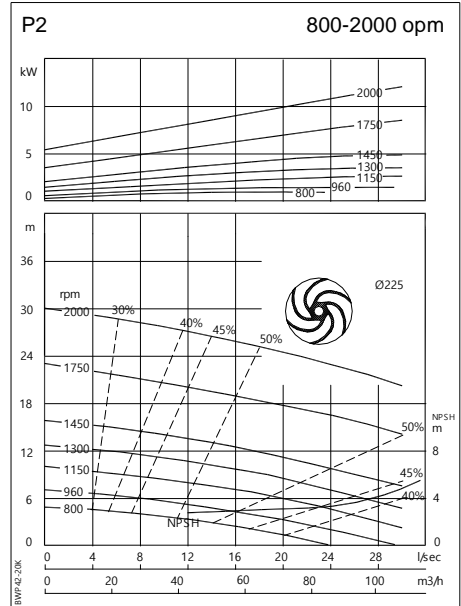
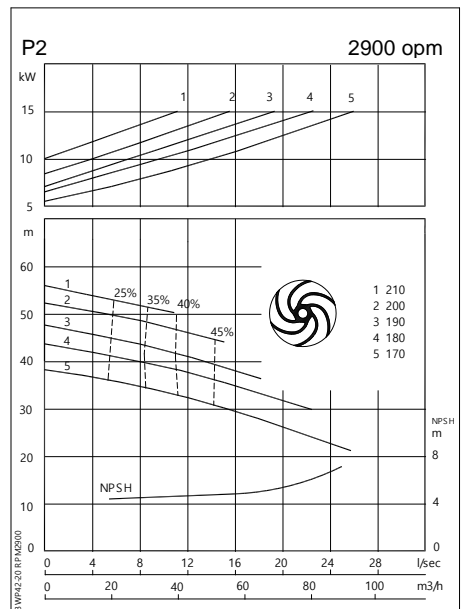
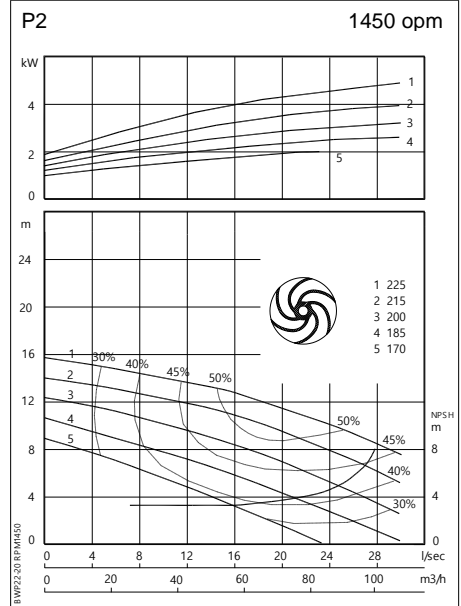
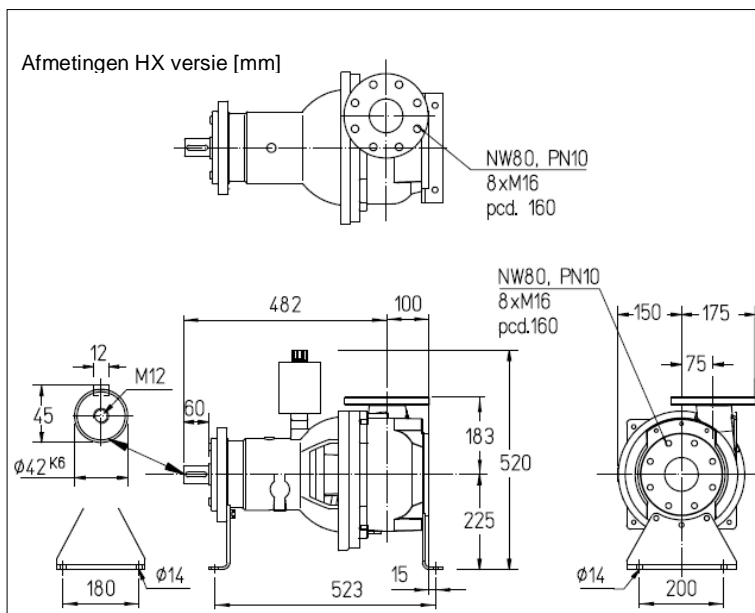
Horizontaal met vrij aseinde	HX	met motor en fundatie	HM
Vertikaal met vrij aseinde	VX	met motor en voet	VM
Horizontaal kort gekoppeld	HS		
Vertikaal kort gekoppeld	VS		
V-snaar aandrijving	KM		

Toepasbare motoren (IP55)

Klasse	kW	opm
IEC 132S	5.5	1450
	5.5	2900
	7.5	2900
IEC 132M	7.5	1450
IEC 160M	11	1450
	11	2900
	15	2900

Optioneel

- uitvoering met dichting spoeling



Pomp type:	Droog opgestelde Duplex wervelrad pomp
Toepassing:	Afvalwater, Zeewater
Diameter vrije doorlaat	65 mm
Pers aansluiting	NW80
Zuig aansluiting	NW80
Waaier type	Wervelrad
Waaierdiameters	225 – 170 mm
Aanbevolen min. capaciteit	3.5 l/sec (13 m ³ /h)
Gewicht (HX versie)	75 kg

Materialen

Pomphuis	RVS 329
Dichtingshuis	RVS 329
Waaier	RVS 329
Pompas	RVS 316
Pomp steunen	RVS 316
Bouten	RVS 316
Smering dichtingen	Oil
Dichting pompzijde	Siliciumcarbide – Siliciumcarbide - FPM
Dichting motorzijde	Kool - Keramiek
Coating	Twee componenten polyurethaan

Installatie mogelijkheden

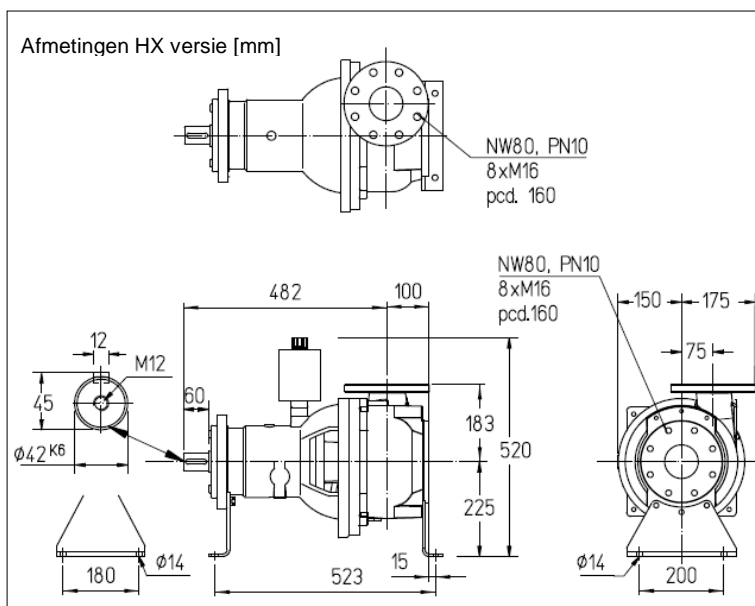
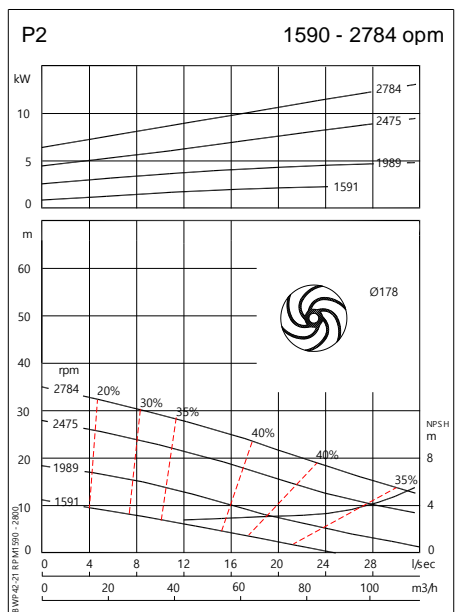
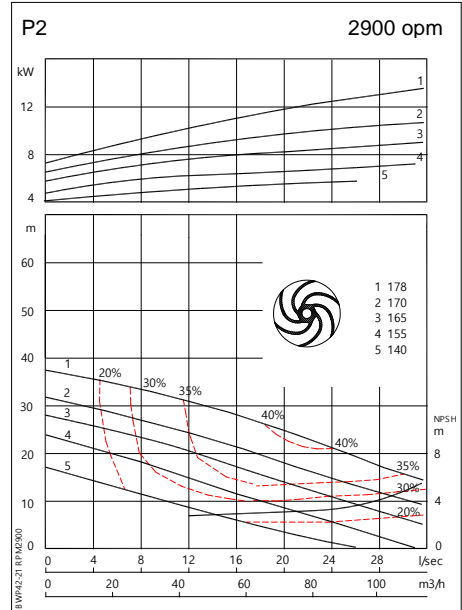
Horizontaal met vrij aseinde	HX	met motor en fundatie	HM
Vertikaal met vrij aseinde	VX	met motor en voet	VM
Horizontaal kort gekoppeld	HS		
Vertikaal kort gekoppeld	VS		
V-snaar aandrijving	KM		

Toepasbare motoren (IP55)

Klasse	kW	opm
IEC 132S	5.5	2900
	7.5	2900
IEC 160M	11	1450
	11	2900
	15	2900

Optioneel

- uitvoering met dichting spoeling



Pomp type:	Droog opgestelde Duplex wervelrad pomp
Toepassing:	Afvalwater, Zeewater
Diameter vrije doorlaat	100 mm
Pers aansluiting	NW100
Zuig aansluiting	NW125
Waaier type	Wervelrad
Waaierdiameters	252 – 200 mm
Aanbevolen min. capaciteit	6 l/sec (21 m ³ /h)
Gewicht (HX versie)	70 kg

Materialen

Pomphuis	RVS 329
Dichtingshuis	RVS 329
Waaier	RVS 329
Pompas	RVS 316
Pomp steunen	RVS 316
Bouten	RVS 316
Smering dichtingen	Oil
Dichting pompzijde	Siliciumcarbide – Siliciumcarbide- FPM
Dichting motorzijde	Kool - keramiek
Coating	Twee componenten Polyurethaan

Installatie mogelijkheden

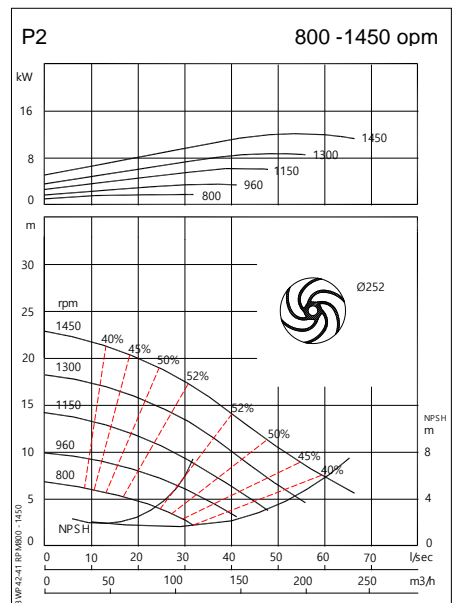
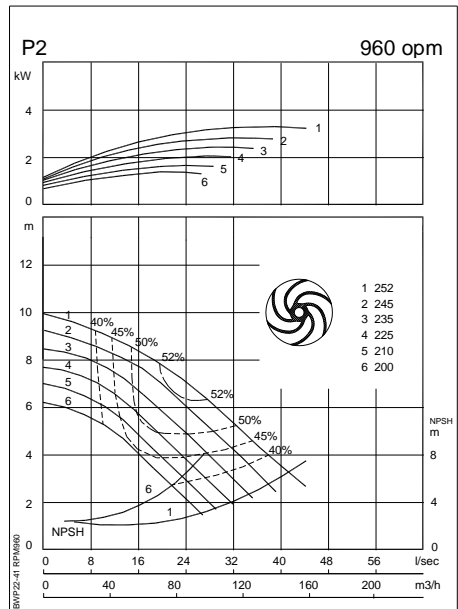
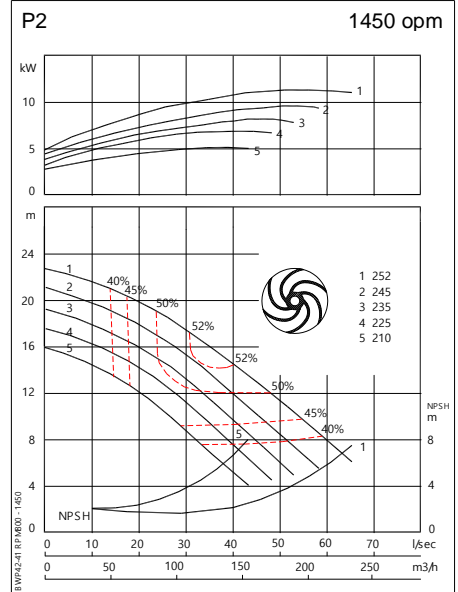
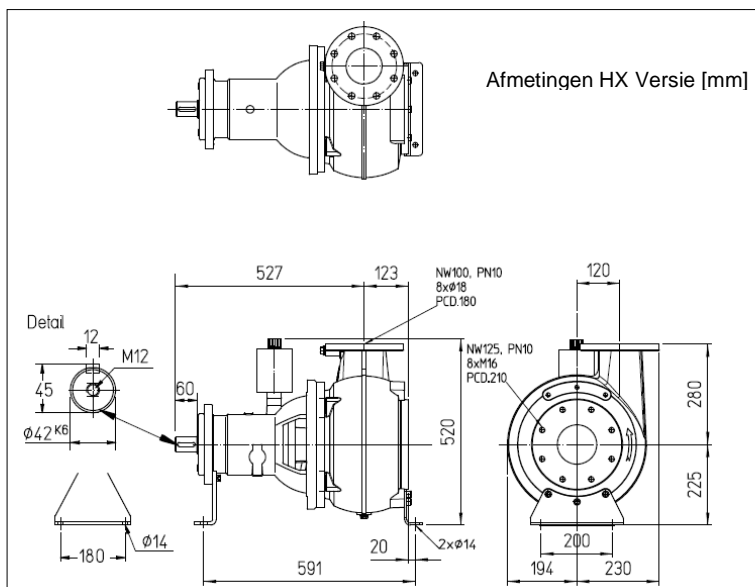
Horizontaal met vrij aseinde	HX	met motor en fundatie	HM
Vertikaal met vrij aseinde	VX	met motor en voet	VM
Horizontaal kort gekoppeld	HS		
Vertikaal kort gekoppeld	VS		
V-snaar aandrijving	KM		

Toepasbare motoren (IP55)

Klasse	kW	opm
IEC 132S	3.0	960
	5.5	1450
IEC 132M	4.0	960
	5.5	960
	7.5	1450
IEC 160M	11.0	1450
IEC 160L	15.0	1450

Optioneel

- uitvoering met dichting spoeling



Pomp type: Droog opgestelde Duplex wervelrad pomp
 Toepassing: Afvalwater, Zeewater

Diameter vrije doorlaat: 100 mm
 Pers aansluiting: NW100
 Zuig aansluiting: NW125
 Waaier type: Wervelrad
 Waaierdiameters: 360 – 225 mm
 Aanbevolen min. capaciteit: 6 l/sec (21 m³/h)
 Gewicht (HX versie): 120 kg

Materialen

Pomphuis: RVS 329
 Dichtingshuis: RVS 329
 Waaier: RVS 329
 Pompas: RVS 316
 Pomp steunen: S235JR
 Bouten: AISI 316
 Smering dichtingen: Oil
 Dichting pompzijde: Siliciumcarbide – Siliciumcarbide- FPM
 Dichting motorzijde: Kool - Keramiek
 Coating: Twee componenten Polyurethaan

Installatie mogelijkheden

Horizontaal met vrij aseinde: HX met motor en fundatie HM
 Vertikaal met vrij aseinde: VX met motor en voet VM
 V-snaar aandrijving: KM

Toepasbare motoren (IP55)

Klasse	kW	opm
IEC 160L	11.0	960
	15.0	1450
IEC 180M	18.5	1450
	18.5	960
IEC 200L	22.0	960
	30.0	1450
	37.0	1450
IEC 225S	45.0	1450

Optioneel

- uitvoering met dichting spoeling

