

Pomp type:	Droog opgestelde pomp
Toepassing:	Afvalwater, zeewater
Diameter vrije doorlaat	125 mm
Persaansluiting	NW200, PN16 (12xØ23 stc.Ø295)
Zuigaansluiting	NW200, PN16 (12xM20 stc.Ø295)
Waaier type	Schroefkanaal
Waaierdiameters	332 – 275 mm
Aanbevolen min. capaciteit	13 l/sec (47 m3/h)
Gewicht (HX versie)	305 kg

**Materialen**

Pomphuis	RVS 329
Waaier	RVS 329
Pompas	RVS 316
Pomp steunen	S235JR
Bouten	RVS I 316
Smering dichtingen	Oil
Dichting pompzijde	Siliciumcarbide – Siliciumcarbide - FPM
Dichting motorzijde	Kool – Keramiek - FPM
Coating	Twee componenten Polyurethaan

**Installatie mogelijkheden**

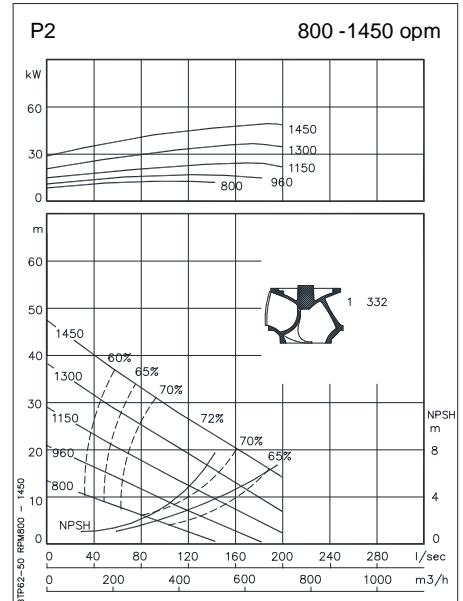
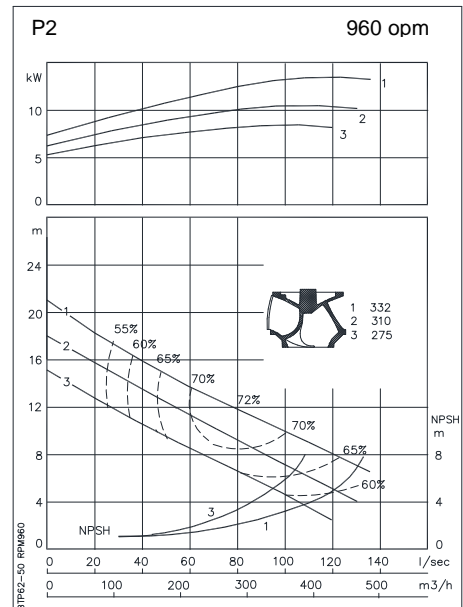
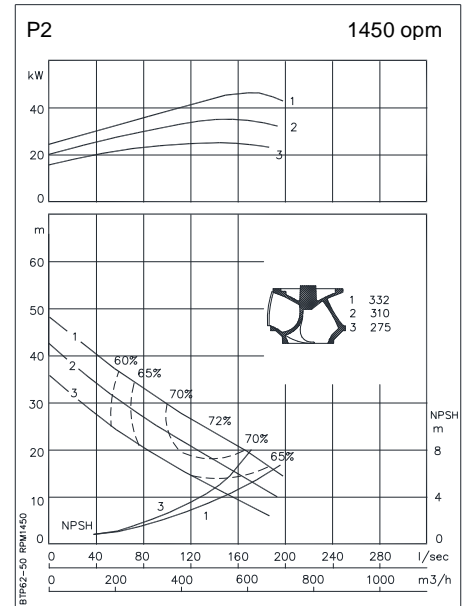
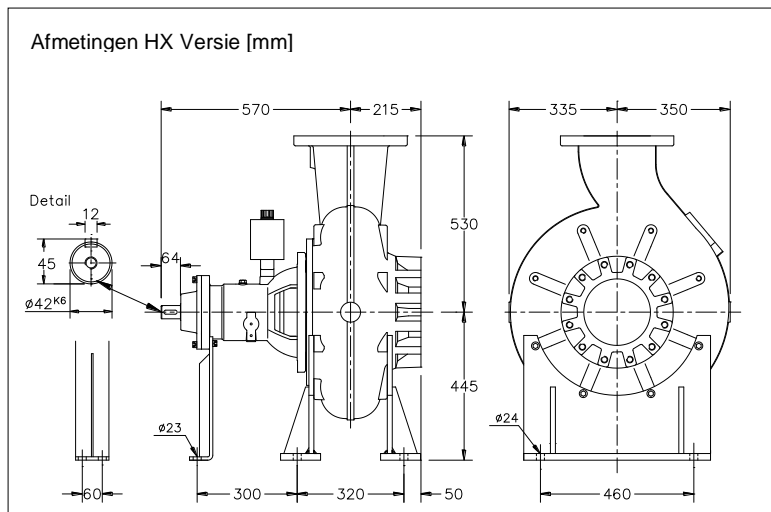
Horizontaal met vrij aseinde	HX	met motor en fundatie	HM
Vertikaal met vrij aseinde	VX	met motor en voet	VM
V-snaar aandrijving	KM		

**Toepasbare motoren (IP55)**

Klasse	kW	opm
IEC 160L	11.0	960
	15.0	1450
IEC 180M	18.5	1450
IEC 180L	15.0	960
	22.0	1450
IEC 200L	18.5	960
	30.0	1450
IEC 225S	37.0	1450
IEC 225M	45.0	1450
IEC 250M	55.0	1450

**Optioneel**

- Uitvoering met dichting spoeling



Pomp type:	Droog opgestelde pomp
Toepassing:	Afvalwater, zeewater
Diameter vrije doorlaat	125 mm
Persaansluiting	NW200, PN16 (12xØ23 stc.Ø295)
Zuigaansluiting	NW200, PN16 (12xM20 stc.Ø295)
Waaier type	Schroefkanaal
Waaierdiameters	332 – 275 mm
Aanbevolen min. capaciteit	13 l/sec (47 m3/h)
Gewicht (HX versie)	305 kg

**Materialen**

Pomphuis	RVS 329
Waaier	RVS 329
Pompas	RVS 316
Pomp steunen	S235JR
Bouten	RVS I 316
Smering dichtingen	Oil
Dichting pompzijde	Siliciumcarbide – Siliciumcarbide - FPM
Dichting motorzijde	Kool – Keramiek - FPM
Coating	Twee componenten Polyurethaan

**Installatie mogelijkheden**

Horizontaal met vrij aseinde	HX	met motor en fundatie	HM
Vertikaal met vrij aseinde	VX	met motor en voet	VM
V-snaar aandrijving	KM		

**Toepasbare motoren (IP55)**

Klasse	kW	opm
IEC 160L	11.0	960
	15.0	1450
IEC 180M	18.5	1450
IEC 180L	15.0	960
	22.0	1450
IEC 200L	18.5	960
	30.0	1450
IEC 225S	37.0	1450
	45.0	1450
IEC 250M	55.0	1450

**Optioneel**

- Uitvoering met dichting spoeling

