

Pomp type: Droog opgestelde snij pomp

Toepassing: Afvalwater

Persaansluiting NW40, NW50
 Zuigaansluiting NW80
 Waaier type Versnijdend
 Waaierdiameters 175, 160, 150, 136, 120 mm
 Aanbevolen min. capaciteit 0.5 l/sec (2 m³/h)
 Gewicht (HS versie) ±50 kg

Materialen

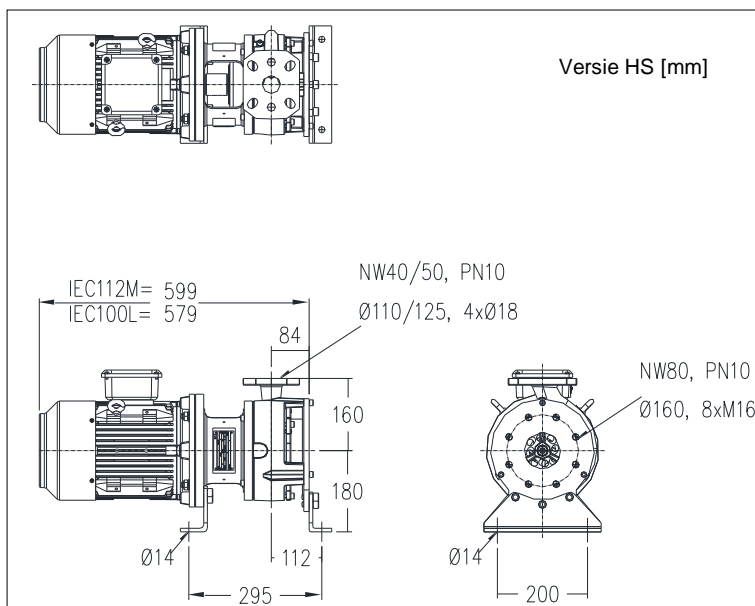
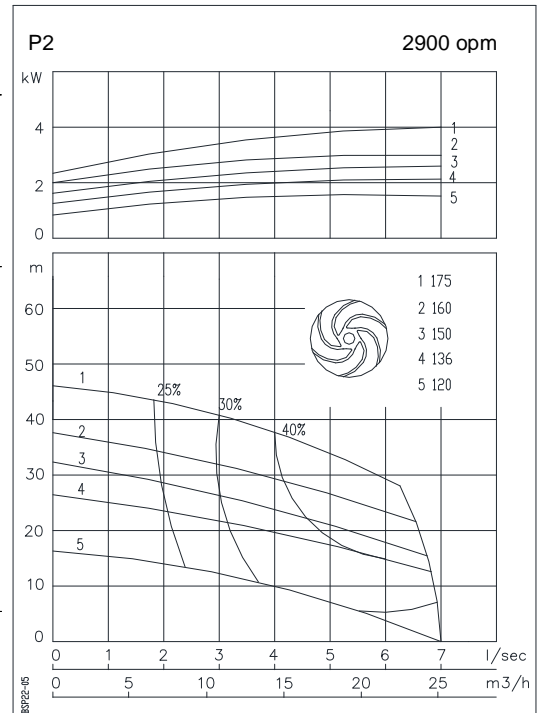
Pomphuis Grijs gietijzer GG 25 (EN-GJL-250)
 Waaier Grijs gietijzer GG 25 (EN-GJL-250)
 Snijdelen Gehard chroomstaal
 Pompas AISI 304
 Alt: AISI 316
 S235JR
 Sinterstof AISI 316
 Smering dichtingen Oil
 Dichting pompzijde Siliciumcarbide – siliciumcarbide
 Dichting motorzijde Kool - keramiek
 Coating Twee componenten polyurethaan

Installatie mogelijkheden

Horizontaal kort gekoppeld HS
 Verticaal kort gekoppeld VS

Toepasbare motoren (IP55)

Klasse	kW	opm
IEC 100L	3.0	2900
IEC112M	4.0	2900



Pomp type:	Droog opgestelde snij pomp
Toepassing:	Afvalwater
Persaansluiting	NW40, NW50
Zuigaansluiting	NW80
Waaier type	Versnijdend
Waaierdiameters	160, 152, 142, 132, 122, 110 mm
Aanbevolen min. capaciteit	0.5 l/sec (2 m ³ /h)
Gewicht (HS versie)	±50 kg

Materialen

Pomphuis	Grijs gietijzer GG 25 (EN-GJL-250)
Waaier	Grijs gietijzer GG 25 (EN-GJL-250)
Snijdelen	Gehard chroomstaal
Pompas	AISI 304
Pomp steunen	Alt: AISI 316
Bouten	S235JR
Smering dichtingen	AISI 316
Dichting pompzijde	Oil
Dichting motorzijde	Siliciumcarbide – siliciumcarbide
Coating	Kool - keramiek Twee componenten polyurethaan

Installatie mogelijkheden

Horizontaal kort gekoppeld	HS
Verticaal kort gekoppeld	VS

Toepasbare motoren (IP55)

Klasse	kW	opm
IEC 100L	3.0	2900
IEC112M	4.0	2900

