

Pumpentyp:	Schneiradpumpe, Trocken-Aufstellung Abwasser
Anwendung:	
Druckstutzen	NW40, NW50
Saugstutzen	NW80
Lauftrad-Typ	mit Schneidwerk
Lauftrad-Durchmesser	175, 160, 150, 136, 120 mm
Mindest-Fördermenge	0.5 l/sec (2 m <sup>3</sup> /h)
Gewicht (HS Version)	±50 kg

**Werkstoffe**

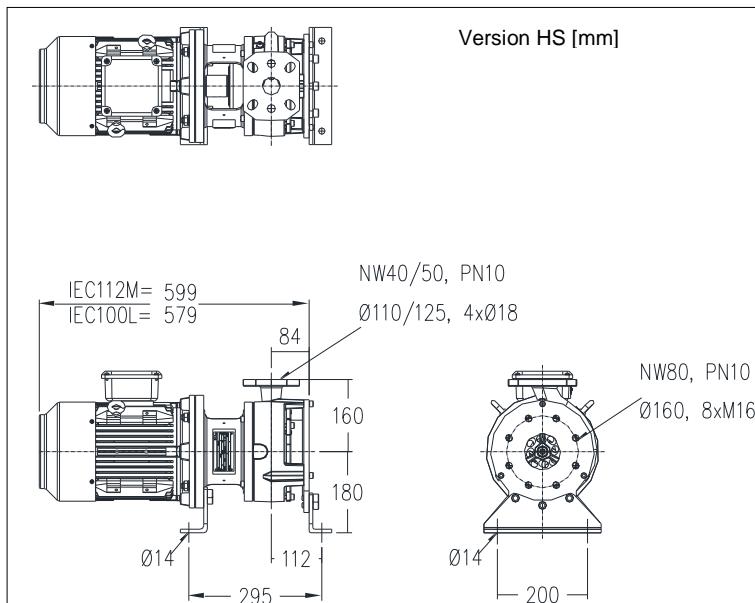
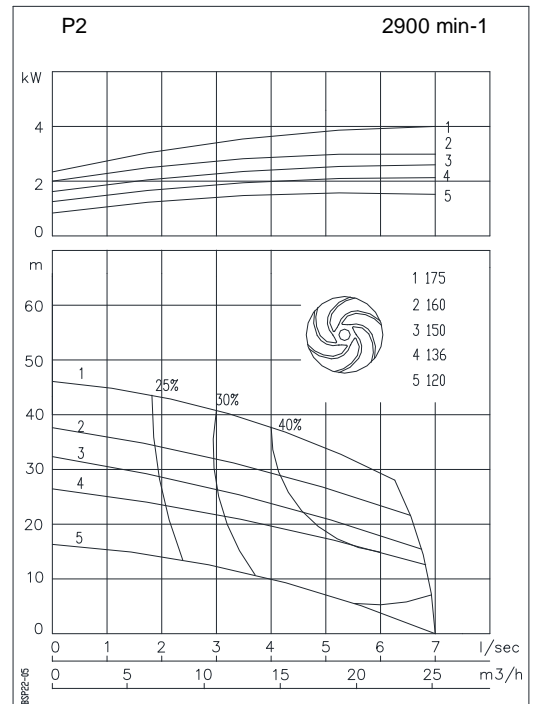
Pumpengehäuse	Grauguss GG 25 (EN-GJL-250)
Lauftrad	Grauguss GG 25 (EN-GJL-250)
Welle	1.4301 (X5 CrNi 18 10) Option: 1.4401 (X5 CrNiMo 17 12 2) S235JR
Pumpen Fuß	1.4401 (X5 CrNiMo 17 12 2)
Schrauben	1.4401 (X5 CrNiMo 17 12 2)
Wellendichtungen	Gleitringdichtung, ölgeschmiert
Dichtung pumpenseitig	Silicium Karbid – Silicium Karbid
Dichtung motorseitig	Kohle - Keramik
Beschichtung	Zwei-Komponenten-Polyurethan

**Baugruppen**

Horizontale Block-Bauform	HS
Vertikale Block-Bauform	VS

**Standard Motoren (IP55)**

Baugröße	kW	min-1
IEC 100L	3.0	2900
IEC112M	4.0	2900



Pumpentyp:	Schneiradpumpe, Trocken-Aufstellung Abwasser
Anwendung:	
Druckstutzen	NW40, NW50
Saugstutzen	NW80
Laufrad-Typ	mit Schneidwerk
Laufrad-Durchmessers	160, 152, 142, 132, 122, 110 mm
Mindest-Fördermenge	0.5 l/sec (2 m <sup>3</sup> /h)
Gewicht (HS Version)	±50 kg

**Werkstoffe**

Pumpengehäuse	Grauguss GG 25 (EN-GJL-250)
Laufrad	Grauguss GG 25 (EN-GJL-250)
Welle	1.4301 (X5 CrNi 18 10) Option: 1.4401 (X5 CrNiMo 17 12 2) S235JR
Pumpen Fuß	1.4401 (X5 CrNiMo 17 12 2)
Schrauben	Gleitringdichtung, ölgeschmiert
Wellendichtungen	Silicium Karbid – Silicium Karbid
Dichtung pumpenseitig	Kohle - Keramik
Dichtung motorseitig	Zwei-Komponenten-Polyurethan
Beschichtung	

**Baugruppen**

Horizontale Block-Bauform	HS
Vertikale Block-Bauform	VS

**Standard Motoren (IP55)**

Baugröße	kW	min-1
IEC 100L	3.0	2900
IEC112M	4.0	2900

