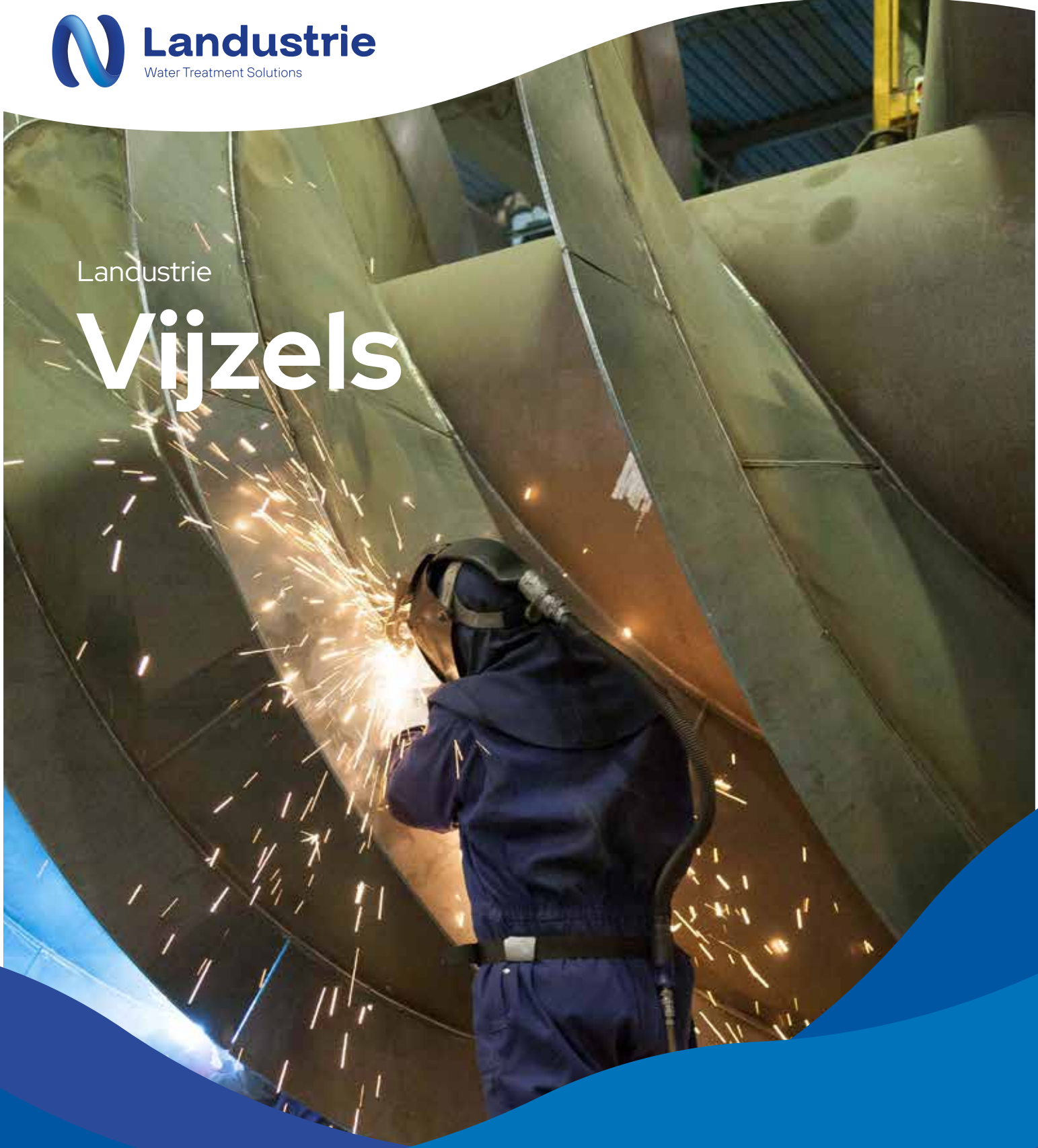


Landustrie

# Vijzels

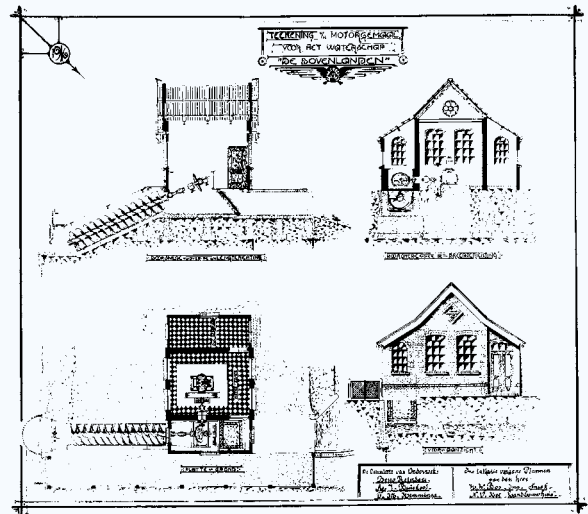


# Samen meer dan 250 jaar ervaring

## 2024 : een nieuwe hoofdstuk begint

De reis naar de samenkomst van onze gezamenlijke 'waterkracht' begon in 1880 met de oprichting van Hubert, gevolgd door de oprichting van Landustrie in 1913. Sinds de begindagen van onze gedeelde geschiedenis ontwikkelen Friese ambachtslieden duurzame oplossingen in onze waterwereld. In 2011 versterkte de toevoeging van Desah's innovatieve technologie onze toewijding aan betrouwbare kwaliteit verder.

Vanaf 2024 zijn we samen aan een nieuw hoofdstuk begonnen. Noarding combineert nu de kracht van drie merken: Desah, Hubert en Landustrie. Hierdoor zijn wij in staat toekomstbestendige producten en oplossingen te leveren voor de gehele watercyclus.



## Landustrie vijzels

Al meer dan 100 jaar ontwerpen, leveren, monteren en onderhouden wij Landustrie vijzels. Hoewel het eeuwenoude principe van de schroef van Archimedes ongewijzigd is, zijn het ontwerp en de toepassing inmiddels vergaand vernieuwd.

Met ons eigen selectieprogramma kunnen we voor elke toepassing de juiste vijzel kiezen. Dit programma is tot stand gekomen op basis van een groot aantal proefnemingen, met tal van variabelen, in de eigen testfaciliteit. De bijbehorende berekeningsmethode is goedgekeurd door Germanische Lloyd.

Ook beschikken wij over specifieke pomptechnische kennis die voortdurend wordt geoptimaliseerd door onze R&D activiteiten en de implementatie van moderne rekenprogramma's, zoals b.v. het programma van de Eindige Elementen Methode.

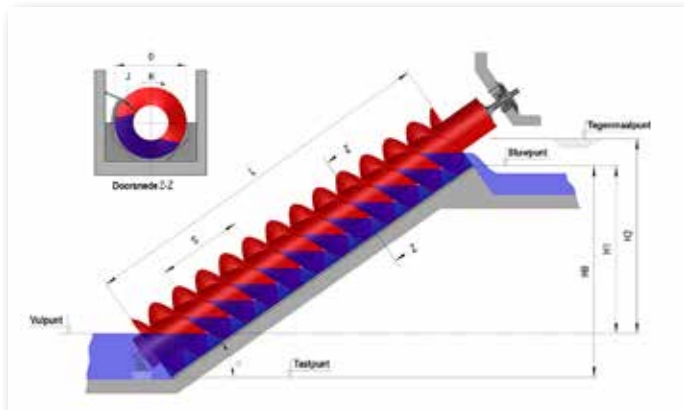
Dit alles zorgt ervoor dat Landustrie wereldwijd tot één van de meest vooraanstaande fabrikanten op het gebied van vijzelinstallaties behoort.



# Ontwerp

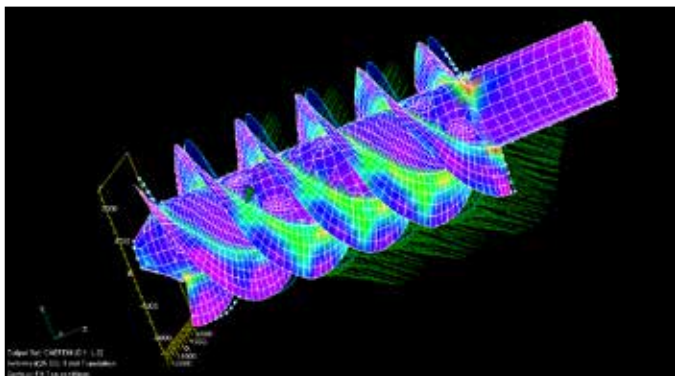
D = Diameter  
J = Aantal gangen  
S = Spoed  
L = Lengte beschoeping

H0 = Tast- tot stuwpunt  
H1 = Vul- tot stuwpunt  
H2 = Opvoerhoogte (dynamisch)  
 $\alpha$  = Opstellingshoek



Met de uitgangspunten als toevoer en opvoerhoogte, kunnen wij de meest optimale vijzel ontwerpen. Variërend in lengtes tot maximaal 25 meter en met een opstellingshoek tot 40°. Vijzeldiameters liggen tussen de 250 mm en 5000 mm. Met een uiterste opvoerhoogte van 12 meter kan tot maximaal 12.000 l/s worden verpompt.

Als één vijzel niet volstaat, is er de mogelijkheid om meerdere vijzels te plaatsen, hetzij in serie (getapte opstelling waarmee een hogere, vrijwel onbeperkte opvoerhoogte kan worden bereikt) of parallel (vijzels naast elkaar voor ongelimiteerde opvoercapaciteiten). Elk ontwerp gerealiseerd met speciale selectiesoftware en geanalyseerd aan de hand van de Eindige Elementen Methode (EEM).



# Productie

Om de hoogst mogelijke kwaliteit te garanderen, fabriceren wij al onze vijzels in onze eigen productiefaciliteit te Sneek, uitgerust om meer dan 100 vijzels per jaar te kunnen bouwen. In de goed geoutilleerde fabriekshallen, met een oppervlakte van 15.000 m<sup>2</sup> beschikken we over de vakkennis en het materieel om de meest duurzame en betrouwbare vijzels te fabriceren. Van metaalbewerking, lassen en oppervlaktebehandeling tot en met de eindassemblage, elke stap van het productieproces bevindt zich onder één dak. Dit vergemakkelijkt het uitvoeren van een gedegen kwaliteitscontrole.

In onze fabriekshallen voeren wij röntgen en ultrasonore testen uit om alle kritieke aandachtspunten te onderzoeken zodat een betrouwbare vijzel kan worden afgeleverd, die tientallen jaren mee kan.









# Toepassingen

Overal waar water naar een hoger niveau moet worden verplaatst, kan de LANDY vijzel worden toegepast. De mogelijkheden van de vijzel zijn veelvuldig, van het schoonste zwembad tot het meest vervuilde afvalwater:

- Toevoer- en tussengemalen op RWZI's
- Slibretourgemalen
- Irrigatieprojecten
- Drainageprojecten
- Inpoldering
- Hoogwaterbeheer
- Industriële toepassing
- Wildwaterbanen in pretparken
- Waterkrachtinstallaties



# Vijzel of centrifugaal pomp

Waar de vijzel een verdringerpomp is, is de werking van de centrifugaal pomp gebaseerd op druk. Dit essentiële verschil vereist een andere benadering van het verplaatsen van vloeistof. De centrifugaal pomp kan geen obstakels verpompen en heeft een fijnmazig zeefrooster nodig om groot vuil te blokkeren. Vergeleken met het werkbereik van de vijzel heeft een centrifugaal pomp een lager constant rendement, wat uiteindelijk resulteert in hogere bedrijfskosten.

# Werking

De Landustrie vijzel is een goed voorbeeld van een verdringerpomp. Bij het toevoerpunt van de vijzel wordt water in een compartiment tussen de schoepen gestuwd. Door het onder een hoek draaien van de vijzel, verplaatst het water zich omhoog. Ongeacht afmeting of ontwerp is dit principe altijd van toepassing bij een vijzelpomp.

Op deze wijze kunnen grote hoeveelheden water met relatief lage snelheid worden opgepompt. Er is geen kans op verstopping, schade of slijtage.

De open, verstoppingsvrije constructie maakt continubedrijf mogelijk, zelfs wanneer het water obstakels of vuil bevat.



# Lage bedrijfskosten

Door de robuuste constructie van de vijzel en de lagers, alsmede het gebruik van standaard componenten, kan een vijzelinstallatie worden gerealiseerd waarbij de bedrijfskosten laag blijven.

Het open en verstoppingsvrije ontwerp van de vijzel zorgt ervoor, dat weinig tot geen slijtage optreedt. Ook het voorhanden hebben van een reserve-unit is overbodig.

Tel daar de lange levensduur van de vijzel bij op en de uitkomst is een betrouwbare installatie met low cost of ownership.

# Groot werkgebied

Omdat iedere vijzel speciaal wordt ontworpen voor een project, is er altijd sprake van een optimale afstemming tussen functie en ontwerp. Dit kan variëren in capaciteiten van 10 tot 11.500 l/s. Zo nodig, zijn capaciteitswijzigingen eenvoudig en eventueel traploos te realiseren.

Ook in opvoerhoogte is de keuze praktisch gezien onbeperkt, vooral wanneer de vijzels in serie worden opgesteld.

Vijzelinstallaties met afwijkende opstellingshoeken, zoals in het verleden wel werden toegepast, kunnen op verzoek worden aangeboden.



# Hoog rendement

Bij selectie van de Landustrie vijzel worden het instroom- en uitstroomniveau zo berekend, dat het rendement maximaal is en de bedrijfskosten minimaal. Ook bij lage waterstanden behoudt de vijzel zijn hoge rendement. De pompcapaciteit wordt automatisch aangepast op basis van het beschikbare stromings- en waterniveau. Als de stroming daalt tot slechts 20% van de berekende stroming, zal de vijzel zijn rendement behouden. In feite kan de vijzel volledig droog lopen zonder schade te veroorzaken! Optioneel kan een frequentie-omvormer worden geïnstalleerd om de snelheid en in- en uitstroompeil van de vijzel te regelen.





## Veilig & stil

Nieuw gebouwde installaties mogen geen geluidsoverlast veroorzaken. Door bij het ontwerpen zorgvuldig rekening te houden met het stromings- en waterniveau, kan dit worden voorkomen. De Landustrie vijzel staat dan ook bekend om zijn lage geluidsniveau.

Het toepassen van vijzelafdekkingen maakt de impact op de omgeving zo mogelijk nog kleiner. Een afdekking maakt de vijzel veiliger, maar voorkomt eveneens dat zon of sneeuw de vijzel kunnen aantasten.



## Visvriendelijk

Door de lage rotatiesnelheid en de ruime opening tussen de schoepen, is de Landustrie vijzel nagenoeg visvriendelijk. Verschillende wetenschappelijke testen waaraan Landustrie heeft meegewerkt, hebben dit inmiddels aangetoond.

Landustrie ontwikkelde een speciale band rondom de buitendiameter van de vijzel. Deze band roteert met een kleine speling in de trog. Dit unieke ontwerp voorkomt schade aan de vis bij de vijzelinlaat waar schoep en trog samenkomen. De schoepdiameter wordt geleidelijk vergroot en loopt uiteindelijk over in de band.

Een dikkere ronde rand aan het begin van de beschoeping geeft een stroming waarin de vissen worden weggeleid van de schoepen. Dit alles geeft het meest visvriendelijke vijzelontwerp.

## Lange levensduur

Door de relatief lage rotatiesnelheid van de vijzel is slijtage zeer gering. De vijzel is bestand tegen grote obstakels in het medium en vergt weinig onderhoud. Een optimale selectie van materiaal en coating is cruciaal voor een lange storingsvrije levensduur van de vijzel. Vijzels kunnen worden geleverd in een staal epoxy gecoate of roestvast stalen uitvoering in 304 of 316. Ook andere meer "exotische" materiaalsoorten zijn mogelijk.

De vijzel kan worden toegepast in verschillende media, variërend van schoon water tot zeer vervuild of zelfs zuur afvalwater.



# Onderlager

Aan het ondereinde van de vijzel wordt het onderlager geplaatst. Dit lager houdt de vijzel in positie en absorbeert optredende radiale krachten. We hebben drie verschillende onderlagers ontwikkeld. Het meest recente lager is het Landustrie Eco-friendly onderlager. Hierin vindt vetsmering plaats met een oliebadstelsel, waarbij contact tussen smeermiddel en water voorkomen wordt. De grootste voordelen van dit milieuvriendelijke lager zijn de lage installatiekosten en -tijd, alsook de 3D uitlijning van het lager. Daarnaast zijn er twee vetgesmeerde lagers; een conventioneel lager en een lager met levensduursmering. Deze lagers hebben vergelijkbare installatietijd en operationele kosten, echter laatstgenoemde heeft een langere levensduur.



Conventioneel vetgesmeerd



Levensduur vetgesmeerd



milieuvriendelijk



milieuvriendelijk met water-in-olie detectie

## Water-in-olie detectie

Omdat het onderlager onder water wordt geplaatst, is inspectie van het lager lastig. Hiervoor hebben wij het Landustrie lager met water-in-olie detectiesysteem uitgevonden.

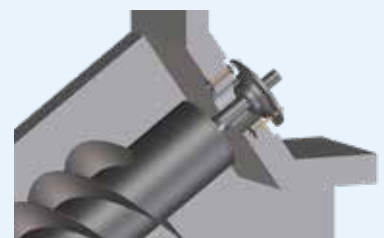
Dit systeem geeft een alarmsignaal wanneer water of ander medium zich in het lager bevindt en de olie vervuult. Alle milieuvriendelijke Landustrie lagers kunnen met water-in-olie detectie worden uitgevoerd, ook bestaande lagers.

# Bovenlager

Het standaard Landustrie bovenlager wordt gemonteerd op een voet, in het pompgebouw. De vijzelbuis wordt hier door de muur geplaatst. Dit voetlager is de meest optimale keuze als geen waterdicht pompgebouw vereist is.

Het Landustrie wandlager is een volledig door ons ontworpen, getest en gepatenteerd lager. Het lager is met speciale ankers aan de muur bevestigd in plaats van op de vloer. Met behulp van een speciale afdichting aan de buitenkant en een extra sluiting aan de binnenkant, kan de aandrijfeenheid volledig gas- en luchtdicht worden gemaakt. Dit maakt het lager explosiebestendig. Een bijkomend voordeel is dat de krachten op de bouwkundige constructie over een groter bereik kunnen worden geabsorbeerd en daardoor gereduceerd.

## WANDLAGER

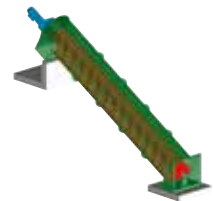
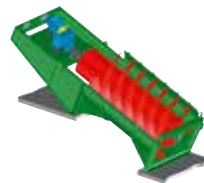
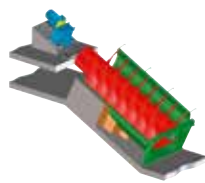
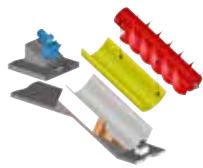
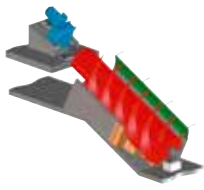


## VOETLAGER





# Troggen



## Betontrog:

Te trog is gemaakt van beton. De vijzel wordt gebruikt bij het instorten door op lage snelheid te draaien en door gebruik van speciale mortel. De aandrijving staat op een betonfundatie.

## Stortmal:

Een stortmal (geel) wordt gebruikt voor het instorten. De mal wordt na afloop verwijderd en de vijzel in de juiste positie gemonteerd. De aandrijving is bevestigd op de betonfundatie.

## Instort staal-trog:

De stalen trog is bevestigd aan de constructie en wordt ingestort. De aandrijving is bevestigd op een betonnen fundering.

## Prefab trog:

Deze compacte prefab trog is volledig zelfdragend, inclusief aandrijving. Aan in- en uitstroomzijde komt een kleine fundering waaraan de trog wordt bevestigd.

## Buisvijzel:

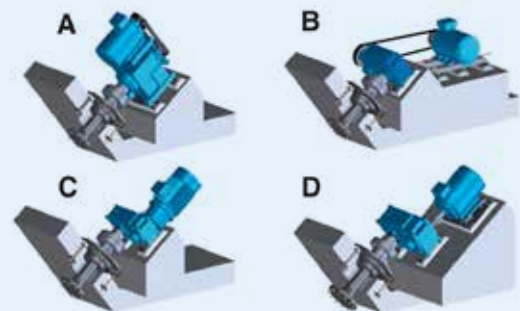
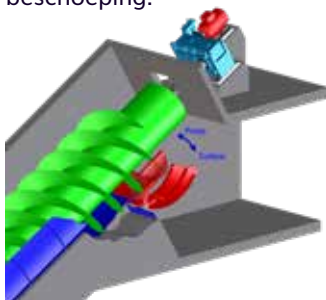
De buis funktioneert als een trog. Dit maakt het een volledig zelfdragend systeem. De aandrijving wordt bevestigd op de betonfundatie of aan de buis.

# Vijzel turbine/pomp

In sommige situaties waar een combinatie van pomp en turbine gewenst is, kunnen we een vijzel met dubbele functie leveren. Een combinatie van onze vakkennis op het gebied van vijzelpompen en waterkrachtvijzels, waarin de eigenschappen en techniek van beide ontwerpen zijn verwerkt.

De standaard vijzel wordt uitgevoerd met een instelbaar vulpunt en de elektromotor kan fungeren als generator.

Om de projectkosten zo laag mogelijk te houden en zo optimaal mogelijk de kracht van het water te gebruiken, wordt de vijzel voorzien van een speciale beschoeping.



## Aandrijving

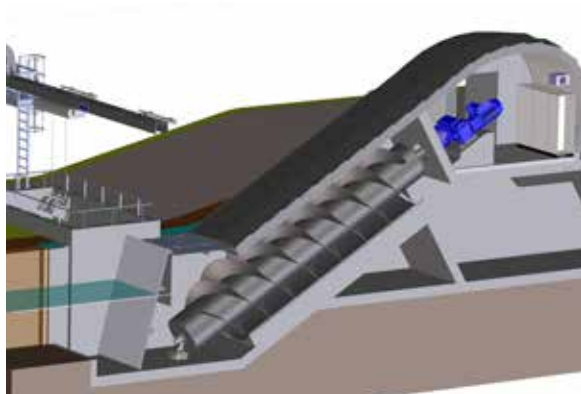
De aandrijfunite kan op verschillende manieren worden opgesteld. Opstelling A en B hebben een V-riemoverbrenging tussen tandwielkast en motor. Bij optie A bevindt de motor zich boven op de tandwielkast en bij B achter de tandwielkast. Opstelling C en D hebben een directe koppeling tussen motor en tandwielkast. Bij optie C is de motor aan de tandwielkast gemonteerd, bij D is deze op de betonfundatie geplaatst. Onze engineers kunnen u helpen om de juiste keuze hierin te maken.

# Ontwerp

Al vanaf de start van het project kunnen onze engineers u begeleiden bij het vijzelontwerp, de lay-out, de juiste materiaalkeuze en het pompregime.

Er zijn geen twee projecten hetzelfde en onze vroegtijdige bijdrage kan een optimaal functionerende vijzelinstallatie opleveren, waarbij kosten en rendement belangrijke factoren zijn.

Het eindresultaat is een voor u op maat gemaakt ontwerp, geschikt voor uw specifieke project.



# Installatie & inbedrijfname

Ons montageteam staat bekend om haar kennis en vakmanschap op locatie. Onder alle omstandigheden kan een hoogwaardige en snelle oplossing worden gezocht voor elk voorkomend probleem. Uw specifieke wensen worden hierbij niet uit het oog verloren.

De Landustrie vijzels kunnen te allen tijde door onze monteurs worden gemonteerd, maar het uitvoeren van alleen de supervisie behoort ook tot de mogelijkheden. Onze monteurs zien er dan op toe dat de vijzel door uw eigen team op een correcte wijze wordt geïnstalleerd en in werking gezet.

Ook kunnen vijzels van een ander fabrikaat door ons worden geïnstalleerd.



La Chapelle, France

# Revisie

Wij kunnen van iedere vijzelinstallatie, ook van derden, de kwaliteit, het rendement en betrouwbaarheid verbeteren. Dit kan een besparing opleveren van zowel bedrijfskosten als energieverbruik. Het revisietraject begint altijd met een analyse van de huidige systeemeisen en de status van de installatie.

Daarna wordt ofwel de renovatie van de bestaande vijzel en/of onderdelen geadviseerd of (een gedeeltelijke) vernieuwing.

Het eindresultaat is een optimaal en efficiënt werkende vijzelinstallatie, klaar voor de komende jaren.

# Service

Met onze kennis en ervaring op het gebied van vijzels zijn we voor u de juiste servicepartner. Deze service beperkt zich niet alleen tot de levering van reservere delen, maar omvat ook reparatie, onderhoud, training en opschaling.

Zelfs als de bestaande vijzel niet door ons is vervaardigd, kunnen we u helpen met het leveren van de juiste service en onderdelen.

Voor meer informatie:

[SERVICE@NOARDLING.NL](mailto:SERVICE@NOARDLING.NL)



# Ervaring

Ons ervaren team is in staat om een vijzelinstallatie te analyseren en eventuele problemen te detecteren en te verhelpen.

Onvolkomenheden worden vaak veroorzaakt door een onjuist pompregime, lokale omstandigheden of ontwerp- en fabricagefouten, veroorzaakt door tussenkomst van derden.

Samen met u zorgen we dan voor een oplossing van het probleem.

# Onderhoud

Zowel preventief als herstellend onderhoud van uw vijzelinstallatie kan door ons worden uitgevoerd. Onze ervaren servicemonteurs kunnen onderhoud en dringende reparaties meteen afhandelen, wanneer en waar ze zich ook voordoen.

Vervangende onderdelen zijn eenvoudig en snel verkrijgbaar zodat uw installatie bedrijfszeker blijft.



Baraki STP, Algeria





# Landustrie

Water Treatment Solutions

## Landustrie is part of Noardling

Postbus 199, 8600 AD Sneek

T. +31 (0)515 48 68 88

E. [info@noardling.nl](mailto:info@noardling.nl)

W. [www.noardling.nl](http://www.noardling.nl)

A. Pieter Zeemanstraat 6, Sneek

## Onze waterkringloop

Van water intake systemen tot waterkoeling, van waterbeheer tot afvalwaterzuivering, (riool)gemalen, waterkrachtinstallaties en prijswinnende innovaties op het gebied van decentrale afvalwaterbehandeling, ontdek hier onze oplossingen in de waterkringloop.



# Noardling

Futureproof Water Technology

Met meer dan 250 jaar gecombineerde ervaring in het transporteren en behandelen van water, levert Noardling toekomstbestendige producten en oplossingen voor de watertechnologie.

## Noardling brands:



Desah

Decentrale  
Afvalwaterzuivering



Hubert

Waterinlaatsystemen



Landustrie

Waterbeheer en  
afvalwaterzuivering