



Landustrie

Water Treatment Solutions

Landustrie

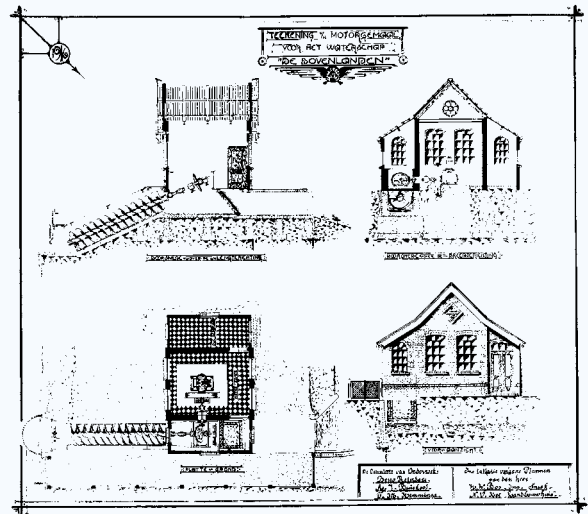
Centrale aandrijving

Samen meer dan 250 jaar ervaring

2024 : een nieuwe hoofdstuk begint

De reis naar de samenkomst van onze gezamenlijke 'waterkracht' begon in 1880 met de oprichting van Hubert, gevolgd door de oprichting van Landustrie in 1913. Sinds de begindagen van onze gedeelde geschiedenis ontwikkelen Friese ambachtslieden duurzame oplossingen in onze waterwereld. In 2011 versterkte de toevoeging van Desah's innovatieve technologie onze toewijding aan betrouwbare kwaliteit verder.

Vanaf 2024 zijn we samen aan een nieuw hoofdstuk begonnen. Noarding combineert nu de kracht van drie merken: Desah, Hubert en Landustrie. Hierdoor zijn wij in staat toekomstbestendige producten en oplossingen te leveren voor de gehele watercyclus.



Landustrie centrale aandrijfunit

voor slibruimers en -indickers

Als gerenommeerde leverancier van afvalwaterzuiverings-apparatuur, zo ook centraal aangedreven slibruimers en slibindickers, leveren wij solide en kwalitatief hoogwaardige aandrijfunits. Deze worden ontworpen en geproduceerd in onze eigen productiefaciliteit in Sneek.

De aandrijfunit kan worden toegepast op nieuwe slibruimers en -indickers, maar is ook zeer geschikt als vervanging van bestaande units. Dit kan zowel in de communale afvalwaterzuiveringsinstallaties als in de (minerale) proces-industrie.



Nieuwbouw en revisie

Wij ontwerpen en produceren centrale aandrijfeenheden op maat voor uw specifieke toepassing, zowel bij renovatieprojecten als nieuwbouw. Onze expertise ligt in het optimaal afstemmen van aandrijvingen op uw bestaande situatie. Voor renovatieprojecten ontwikkelen wij aandrijvingen die de oude volledig vervangen en naadloos integreren in uw installatie. De productie van onze centrale aandrijfeenheden vindt plaats in onze eigen fabriek, en wij verzorgen tevens de installatie op locatie



Kenmerken en voordelen

- Complete unit, ruimer of indikker met centrale aandrijvingclarifier
- Op maat gemaakt en in eigen huis ontworpen en geproduceerd
- Hoge kwaliteit (incl. ATAX & CE), betrouwbaar en lange levensduur
- Wereldwijde service en after sales
- Lage operationele kosten, prijsgunstig

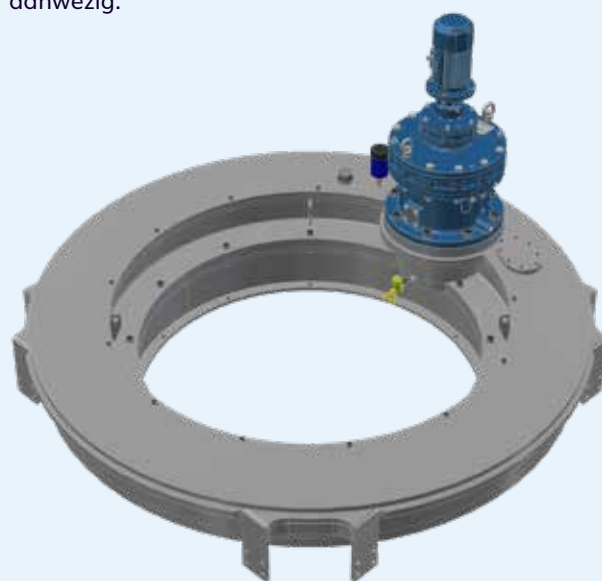
Ontwerp en constructie

De aandrijving, gemonteerd op de centrale kolom, levert de rotatiekracht die nodig is om de kooiconstructie in het bassin te laten draaien. Dit zorgt ervoor dat bezonken vaste stoffen naar het midden van de sedimentatietank worden getransporteerd en afgevoerd.

Het aandrijfmechanisme wordt stevig op de kolom bevestigd met ankerbouten. De unit bestaat uit een reductiemotor, een geïntegreerde draaikrans met aandrijving en een aandrijfzand. De stalen behuizing is voorzien van een speciale industriële coating voor optimale bescherming. Het aandrijfmechanisme is verbonden aan de centrale kolom, terwijl de tandwieldraaikrans is gekoppeld aan het roterende harkmechanisme.

Het rondsel, vervaardigd uit gehard koolstofstaal, is gemonteerd op de solide uitgaande as van de versnellingsbak. De rondsellagers zijn geïntegreerd in de versnellingsbak, wat een verkeerde uitlijning tussen versnellingsbak en reductiekast voorkomt.

De getande draaikrans en het rondsel draaien in een afgesloten oliebad, voorzien van een afdichting om vervuiling te vermijden. Een olieopvangbak, niveaumeter, inspectiedeksel, ontluchtingsventiel voor droogmiddel en aftapkraan zijn eveneens aanwezig.

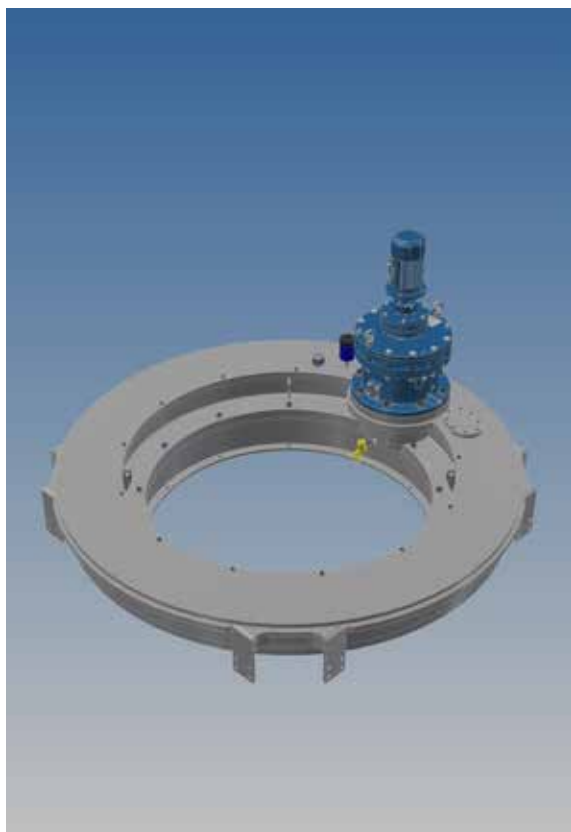


Installatie & inbedrijfstelling

Ons team van ervaren monteurs staat klaar om uw installatie bedrijfsklaar af te leveren.

Vindt de installatie plaats door uw eigen team of derden? In dat geval kunnen wij supervisie verlenen en de installatie begeleiden, zodat deze op de juiste wijze wordt uitgevoerd.

Onze supervisor kan tevens toezicht houden op de inbedrijfstelling en het opstarten van de installatie om zo optimale prestaties en een lange levensduur te waarborgen.



Renovatie

Wij kunnen de kwaliteit, prestaties en betrouwbaarheid van elke installatie herstellen, zo ook die van andere fabrikanten. Dit kan resulteren in een kosten- en energie-efficiëntere installatie dan oorspronkelijk geleverd.

Het renovatietraject begint met een grondige analyse van de huidige systeemeisen en de staat van de installatie. Op basis daarvan adviseren wij ofwel renovatie van de huidige beluchter en onderdelen, ofwel (gedeeltelijke) vernieuwing.

Het eindresultaat is een verbeterde installatie die met een hoger rendement draait en toekomstbestendig is!

Service

Ons gekwalificeerde service team staat voor u klaar. We ondersteunen niet alleen met reparatie, onderhoud en levering van reserveonderdelen, maar bieden ook training, installatietoezicht en volledige begeleiding bij inbedrijfstelling.

Wij informeren u graag over alle mogelijkheden op het gebied van service en ontzorging.

voor meer informatie:

SERVICE@NOARDLING.NL



Ervaring

Wij zijn al meer dan een halve eeuw actief in (afval) watertechnologie, met projecten in meer dan 60 landen wereldwijd.

Deze langdurige ervaring heeft ons een schat aan kennis en expertise opgeleverd, waarmee we robuuste, efficiënte en geoptimaliseerde systemen ontwerpen.

Onderhoud

Ons onderhoudsteam verzorgt zowel preventief als, indien nodig, correctief onderhoud. Reserveonderdelen zijn direct beschikbaar en kunnen snel naar uw locatie worden verzonden, zodat de bedrijfszekerheid van uw installatie gewaarborgd blijft.



Landustrie

Water Treatment Solutions

Landustrie is part of Noardling

Postbus 199, 8600 AD Sneek

T. +31 (0)515 48 68 88

E. info@noardling.nl

W. www.noardling.nl

A. Pieter Zeemanstraat 6, Sneek

Onze waterkringloop

Van water intake systemen tot waterkoeling, van waterbeheer tot afvalwaterzuivering, (riool)gemalen, waterkrachtinstallaties en prijswinnende innovaties op het gebied van decentrale afvalwaterbehandeling, ontdek hier onze oplossingen in de waterkringloop.



Noardling

Futureproof Water Technology

Met meer dan 250 jaar gecombineerde ervaring in het transporteren en behandelen van water, levert Noardling toekomstbestendige producten en oplossingen voor de watertechnologie.

Noardling brands:



Desah

Oplossingen voor decentrale afvalwaterzuivering



Hubert

Oplossingen voor waterinlaatsystemen



Landustrie

Oplossingen voor waterbehandeling